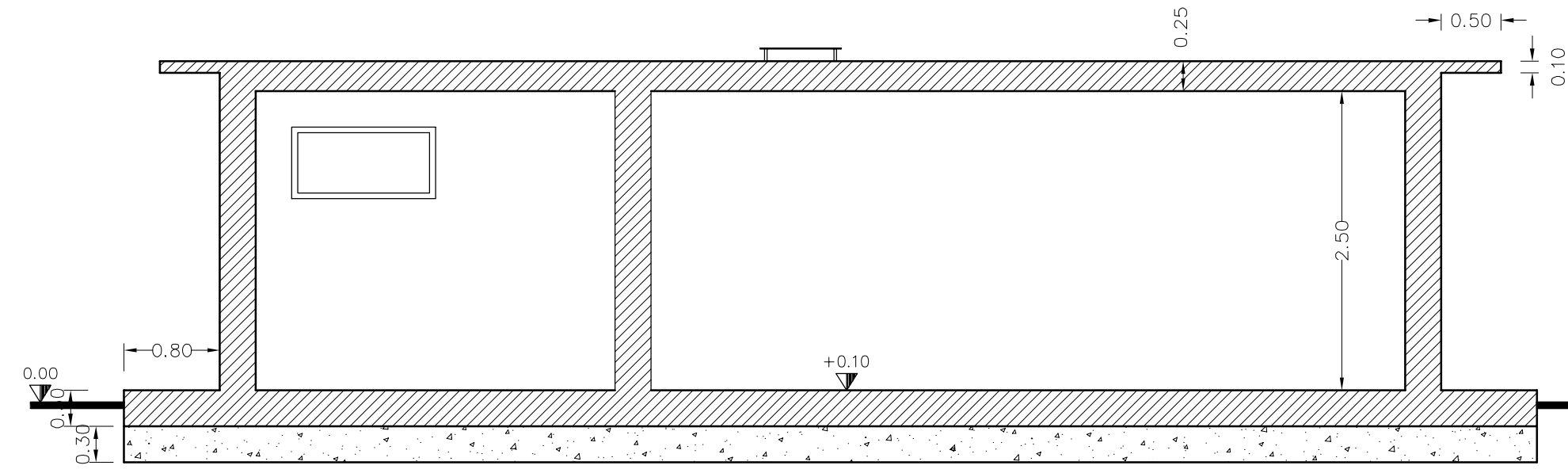
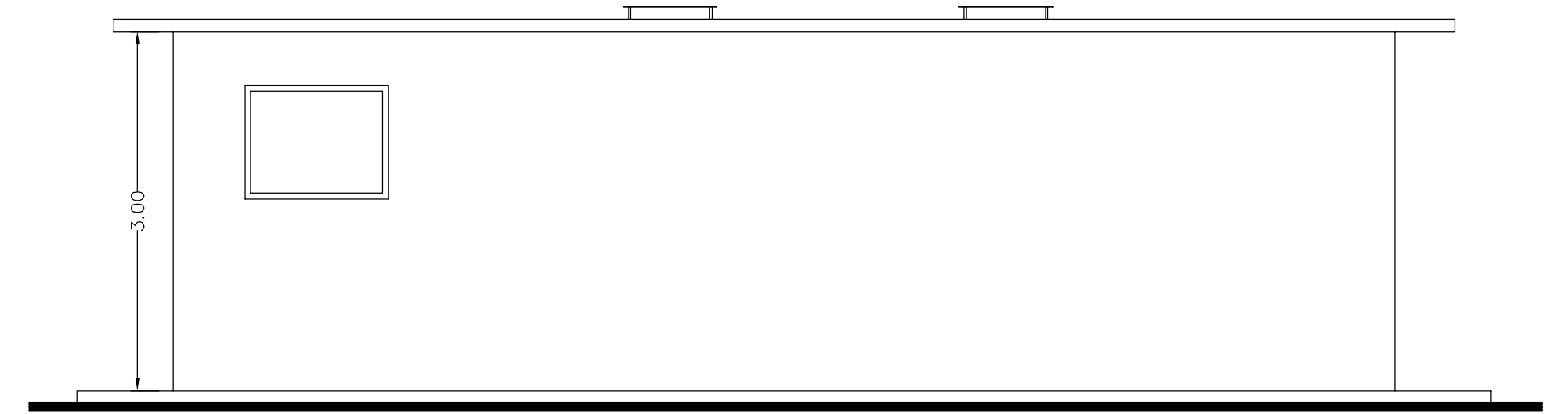


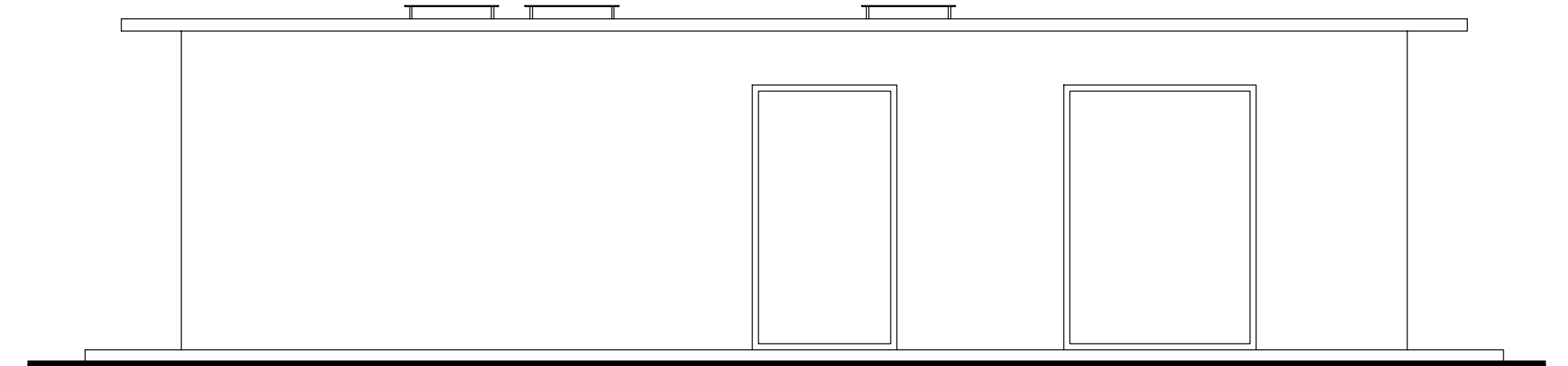
10	MOTOPOMPA
9	QUADRO ELETRICO CENTRALE IDRICA
8	CONTENITORE SALE
7	ADDOLCITORE DUPLEX
6	DECLORATORE DUPLEX
5	GRUPPO DOSAGGIO CLORO
4	FILTRO A CANDELE DI QUARZO MULTIPLE
3	GRUPPO POMPE AUTOCLAVE
2	SERBATOIO AUTOCLAVE
1	GRUPPO ANTINCENDIO



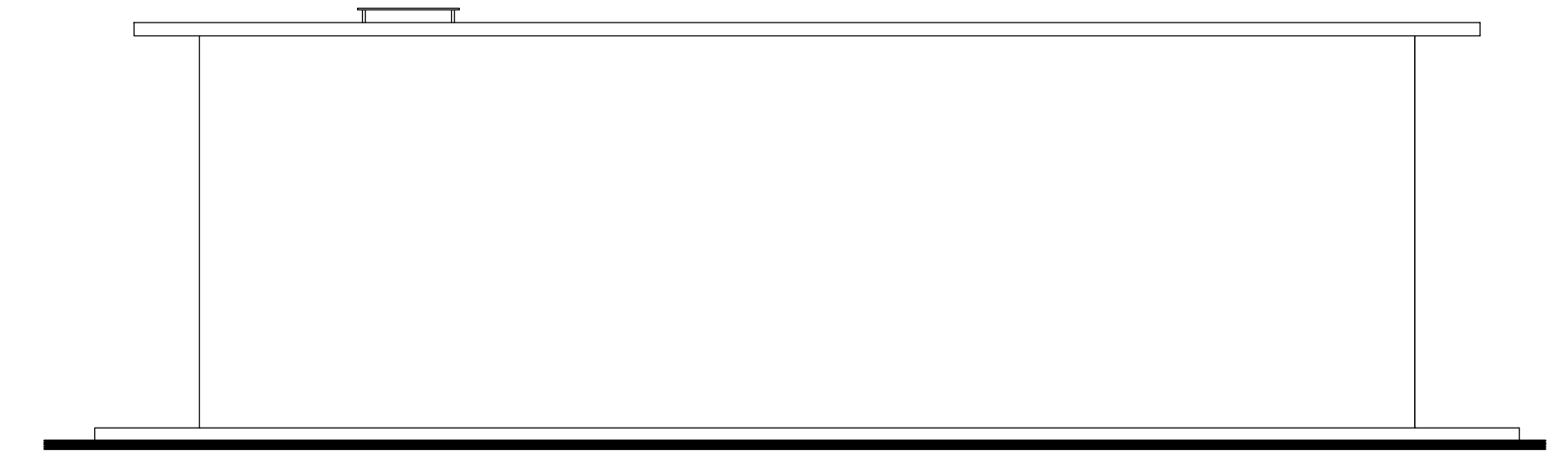
SEZIONE E-E



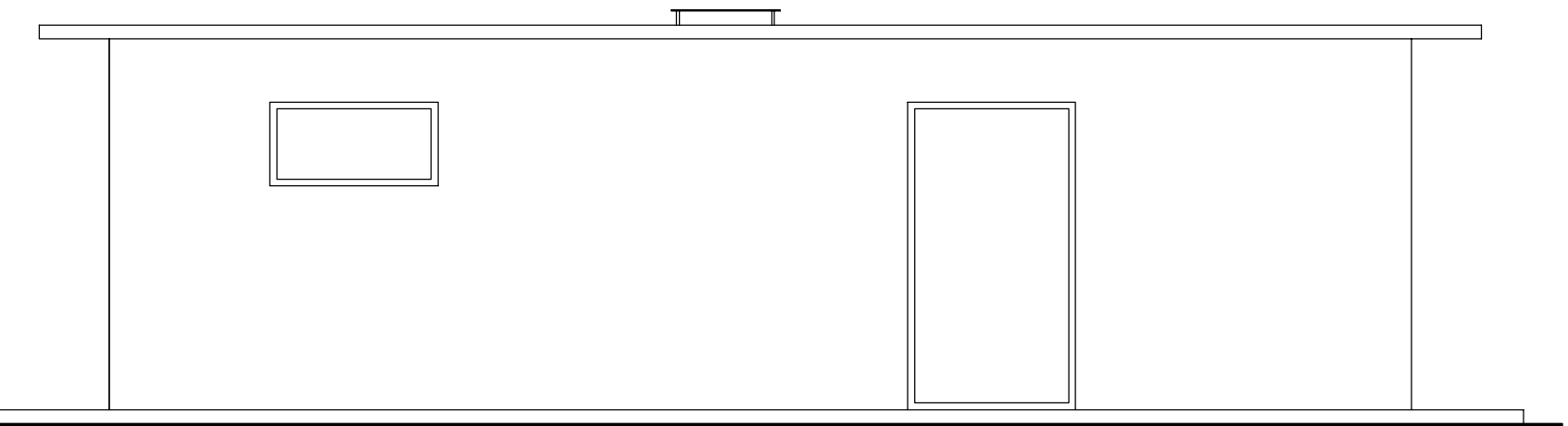
PROSPETTO A



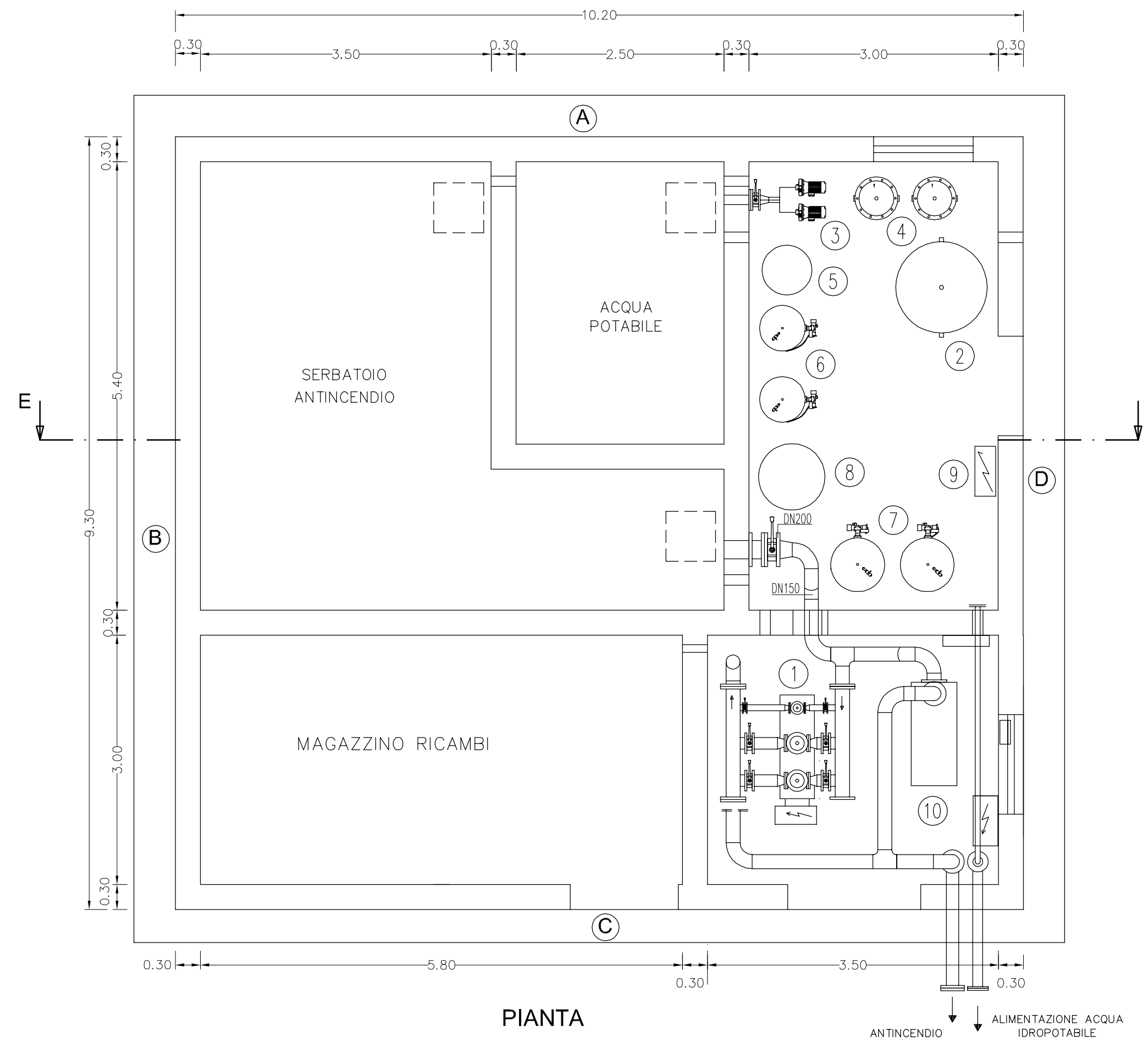
PROSPETTO C



PROSPETTO B



PROSPETTO D



PIANTA

ANTINCENDIO ALIMENTAZIONE ACQUA IDROPOTABILE

ABOCA S.p.a. Società Agricola Loc. Aboca Sansepolcro (Ar)					
 INNOVAZIONE PER LA SALUTE					
OPERA: NUOVO CENTRO AZIENDALE da realizzarsi in Loc. Corpo del Sole Comune di Sansepolcro, destinato all'attività agricola della società ABOCA S.p.A. con la realizzazione di un impianto di essiccazione erbe officinali e relativo comparto servizi aziendale.					
PROGETTO DEFINITIVO					
TITOLO CENTRALE IDRICA PIANTA - PROSPETTI - SEZIONI					
C					
B					
A					
0	16-02-2016	S. Rubini	V. Vincenti	A. Vincenti	Prima emissione
REV	DATA	REDATTO	VERIFICATO	APPROVATO	DESCRIZIONE
PROGETTAZIONE GENERALE TECNIMP S.r.l. Dott. Andrea Vincenti <small>Via G. Marconi, 7 - 06012 CITTA' DI CASTELLO (PG) - Tel.075/85571905 - 8557890 - fax.075/8550690 E-mail: info@tecnimp.it PEC: tecnimp@pec.it</small>					TAV. 26 rev. 0
Progettazione impianti elettrici: M&E Srl Prevenzione Incendi: Ing. M.Biagioli & Ing. M.Moretti Geologia: Dott. Raffaele Rotili Compatibilità idraulica e geotecnica: Ing. Vittorio Vincenti Sicurezza: Arch. Luca Fortuni Consulenza e Studi urbanistici: Studio Tecnico Romolini					Nome file: TAV.26 - CABINA ELETTRICA-Rev.0 Timbro responsabile
Ci riserviamo la Proprietà di questo disegno con divieto di divulgarlo a terzi senza nostra autorizzazione					