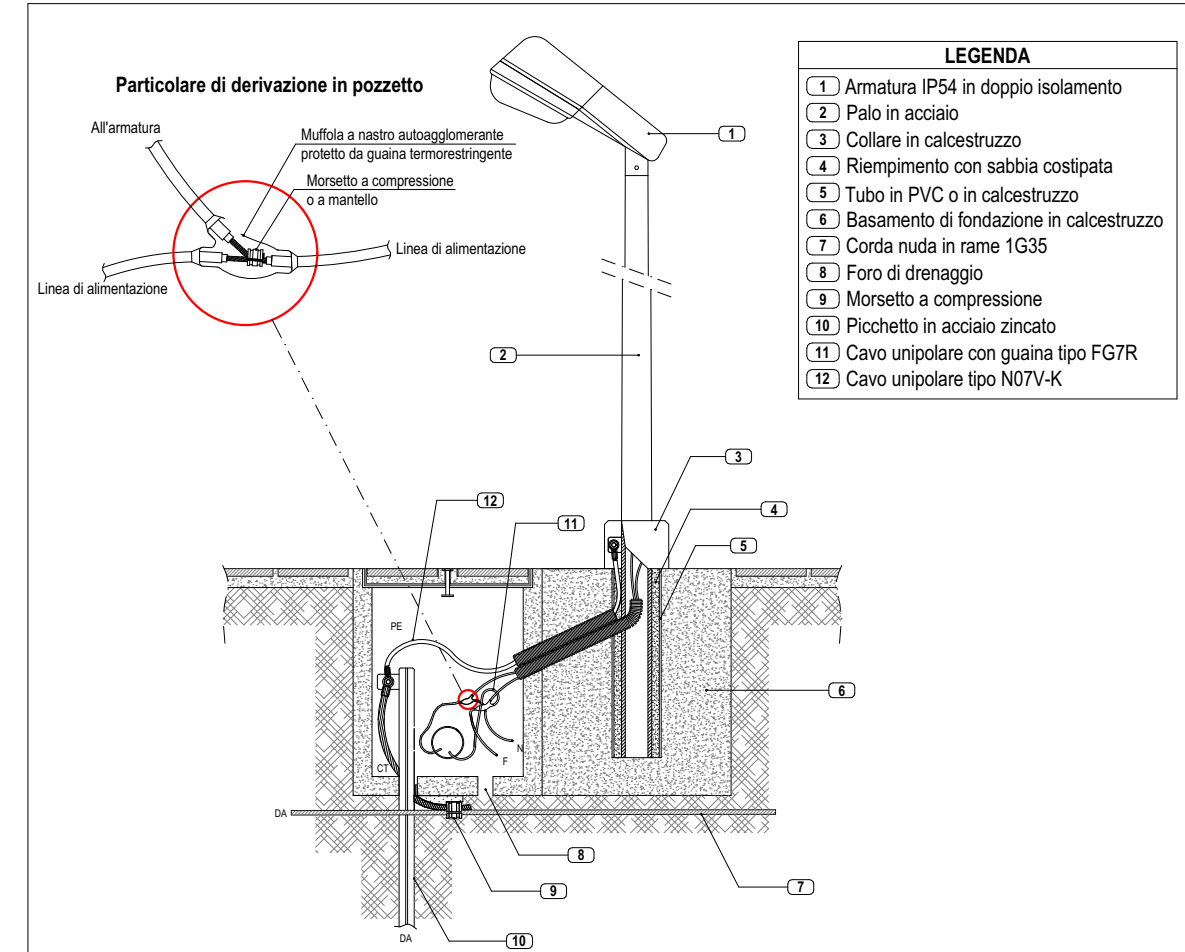
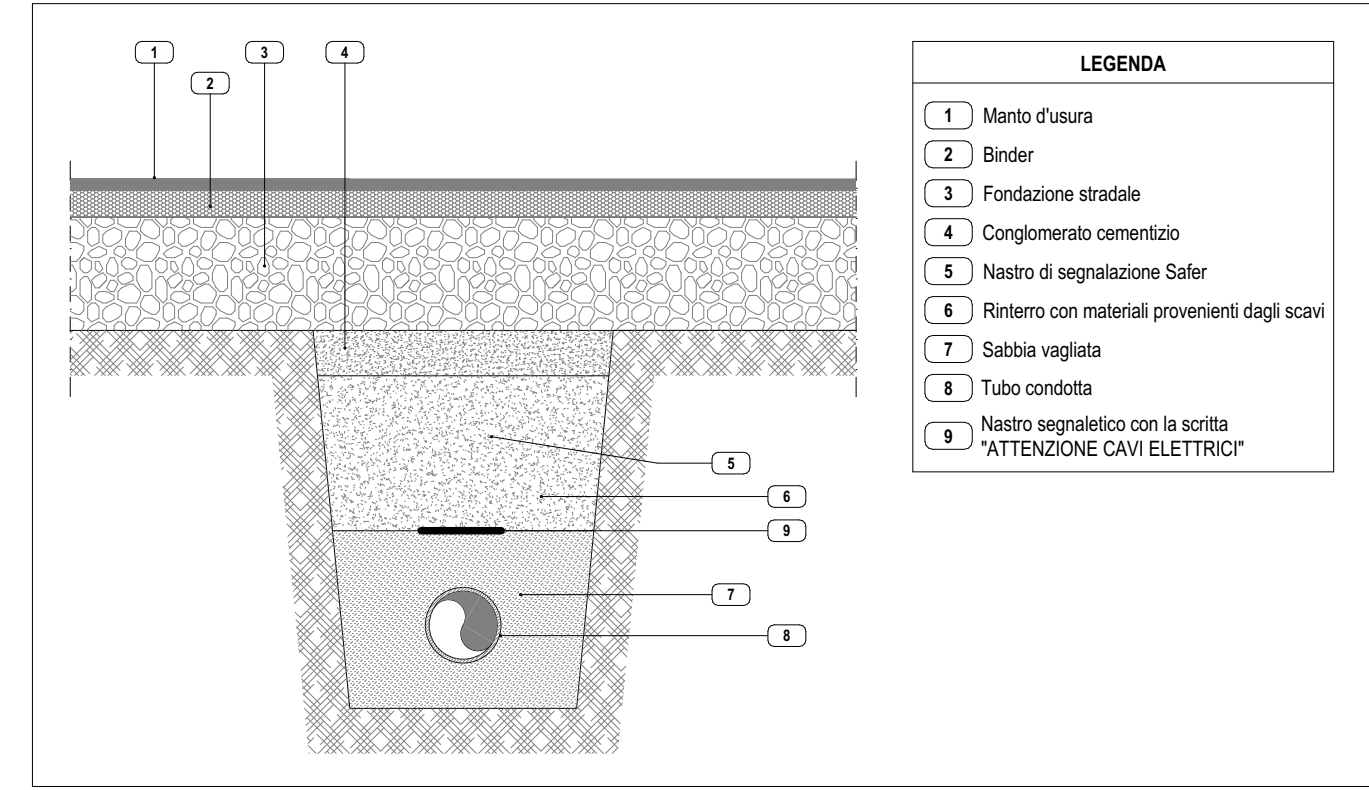


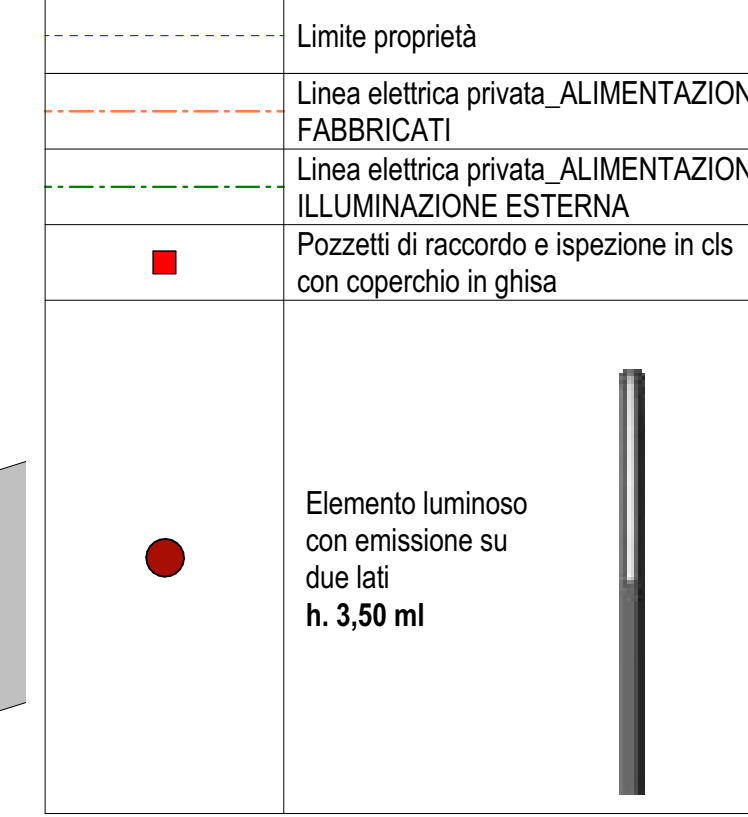
**POZZETTO LAMPIONE STRADALE**



**POSA CAVIDOTTI ENEL E ILLUMINAZIONE PUBBLICA**



**LEGENDA**



COMUNE DI SANSEPOLCRO  
PROVINCIA DI AREZZO

PROGETTAZIONE  
**LARCstudio**  
Via Carlo Farini, 42  
05037 Sansepolcro (PG)  
Tel. Fax 075 519140

**ARKING ASSOCIATI**  
PROGETTAZIONI  
Piazzale Duca di Salaparuta, 4  
05037 Sansepolcro (PG)  
Tel. Fax 075 710245

COMMITTENTE  
**4 PROGRESS s.r.l.**  
Sede legale in:  
Via Luca della Robbia n.33  
Città di Castello (PG)  
C.F. 03675820546

**PROGETTO UNITARIO CONVENZIONATO (P.U.C.)**  
**art. 121 L.R. 65/2014 - AREA EX COSE DI LANA**  
*Loc. Santa Fiora - Via Senese Aretina*

TAVOLA  
**A21**

STATO DI PROGETTO  
Planimetria adduzione energia elettrica, impianto pubblica illuminazione  
Particolari costruttivi

SCALA  
1:500  
1:20

Giugno 2021