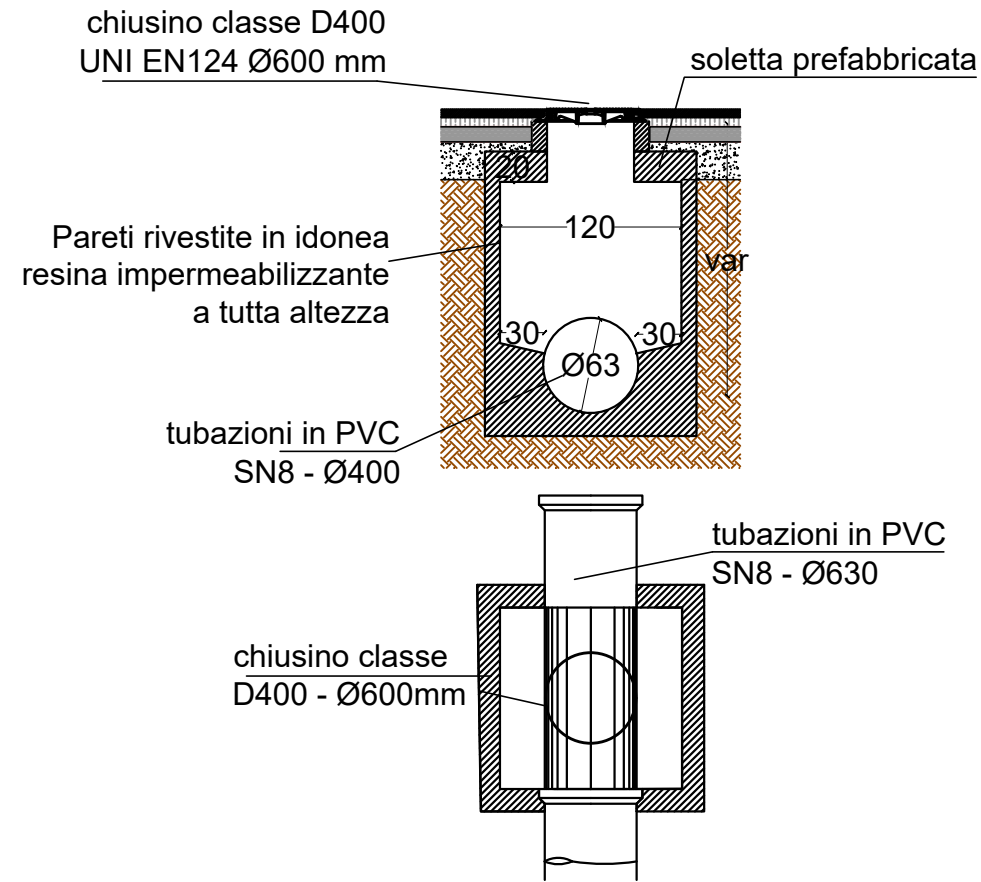


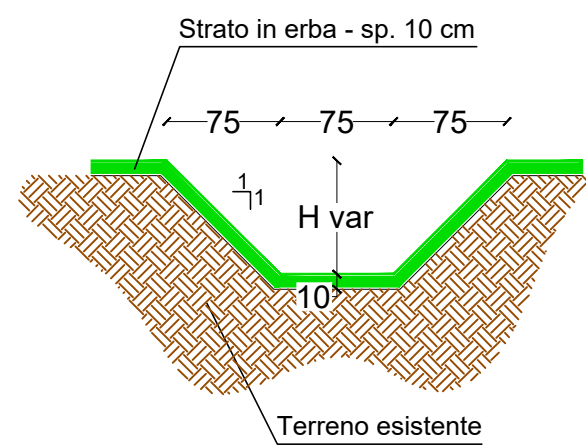
CAMERETTA D'ISPEZIONE FOGNATURA

SCALA 1:50



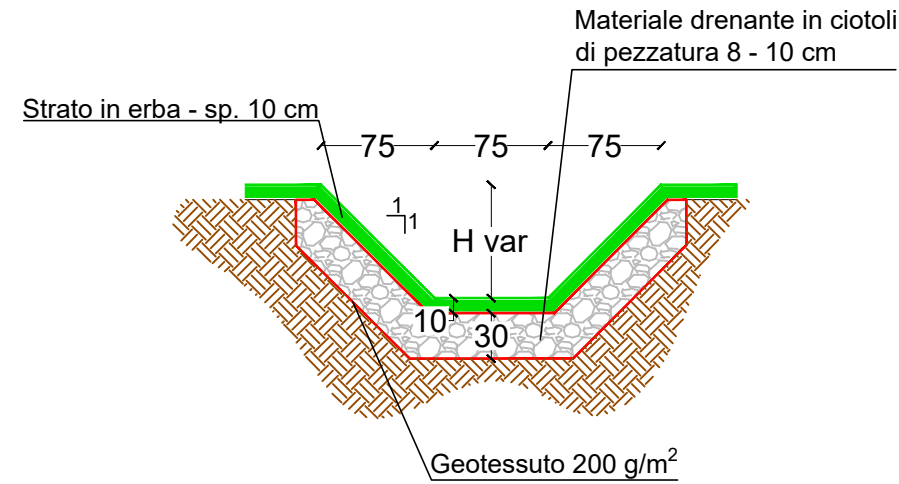
FOSSO DI GUARDIA TRAPEZIA

SCALA 1:20



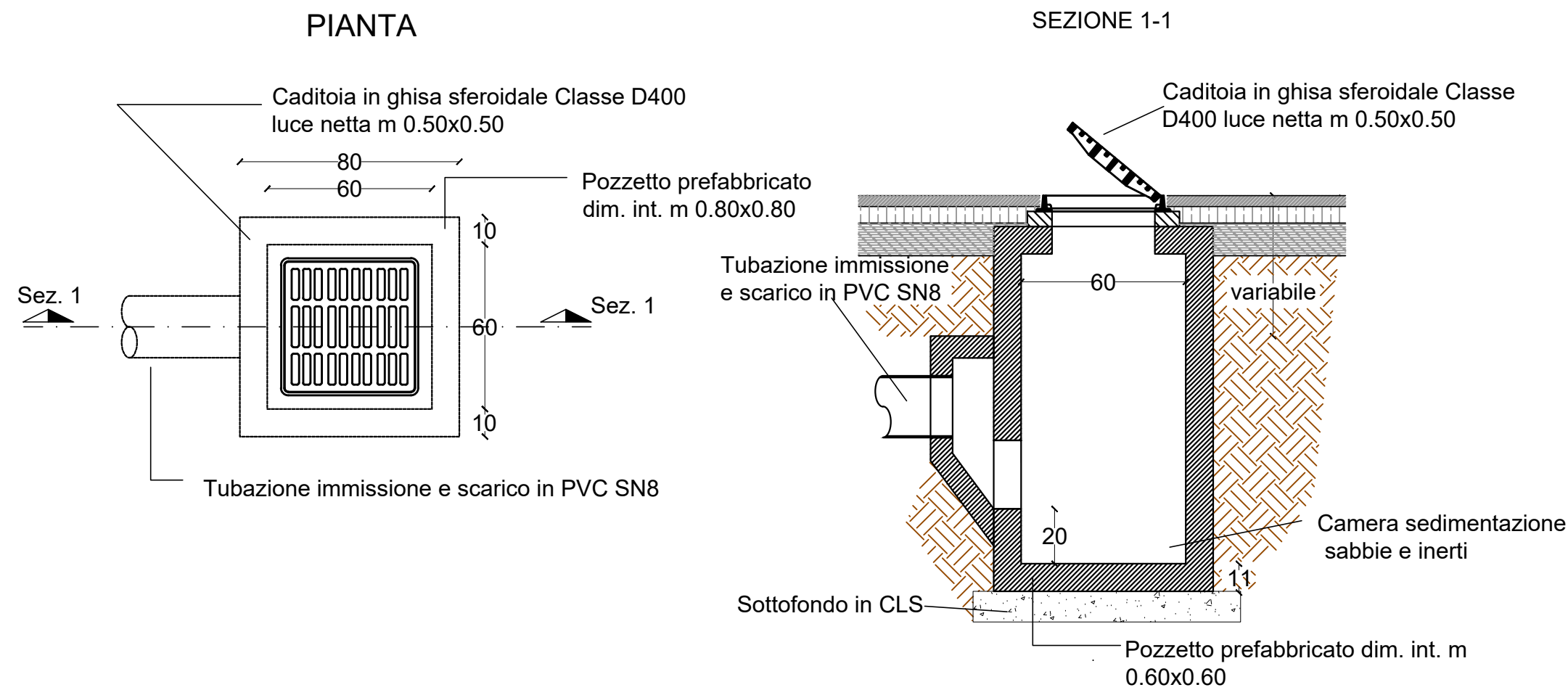
FOSSO DI GUARDIA TRAPEZIA DISPERDENTE

SCALA 1:20



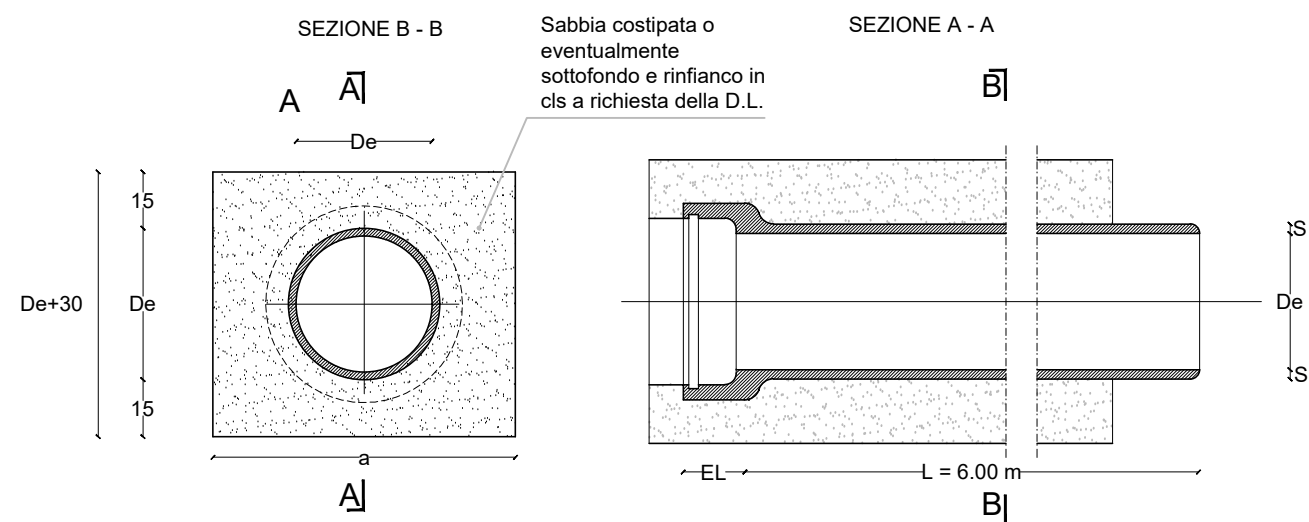
CADITOIA STRADALE

SCALA 1:20



TUBAZIONE PER FOGNATURA BIANCA

scala 1:20



CONDOTTI IN PVC SN 8 PER FOGNATURA BIANCA CON ANELLO DI TENUTA IN MATERIALE ELASTOMERICO (CONFORME A NORME UNI 1401-1)

Diametro Esterno De	Spessore s	Diametro Interno Di	Peso della barra comprensiva di giunto (kg/m)
160	4.7	150.6	3.76
200	5.9	188.2	5.87
250	7.3	235.4	9.14
315	9.2	296.6	14.49
400	11.7	376.6	23.36
500	14.6	470.8	36.44
630	18.4	593.2	58.08

Misure in mm

Comune di SANSEPOLCRO
Provincia di Arezzo

AREA EX BONINSEGNI
PROGETTO UNITARIO CONVENZIONATO
PROPOSTA DI MIGLIORAMENTO
ASSE VIA SENESE ARETINA

PROGETTO
DEFINITIVO

Progettazione

via Giuseppe Ferrari, 39
20900 MONZA (MB)
Tel. 039/3900237
Fax. 039/2314017
ufficio.tecnico@trmgroup.org

Progettista:
Ing. Giuseppe Ciccarone
Ordine Ingegneri
Provincia di Monza e Brianza
Numero A2248
Collaboratori di commessa:
Ing. Roberto Vergani
Ing. Nicolo' Jordens
Ing. Luca Serio
Ing. Francesco Masucci
Dott. Paolo Galbiati

Committente

4-PROGRESS

Titolo elaborato	Elaborato	Rev.
Particolari costruttivi smaltimento acque	A15	B
Codice progetto	Scala	Data
A.119	varie	16.06.21

N° rev	Data	Descrizione	Red.	Contr.	App.
A	31.03.21	Emissione	LS	RV	GC
B	16.06.21	Revisione	LS	LS	GC

Codice elaborato

A019 PD 1 DC IDR 01 B

Questo disegno non può essere riprodotto, copiato e/o trasmesso a terze persone e case concorrenti senza autorizzazione da parte degli autori. Non utilizzare per scopi diversi da quello per cui è stato fornito.