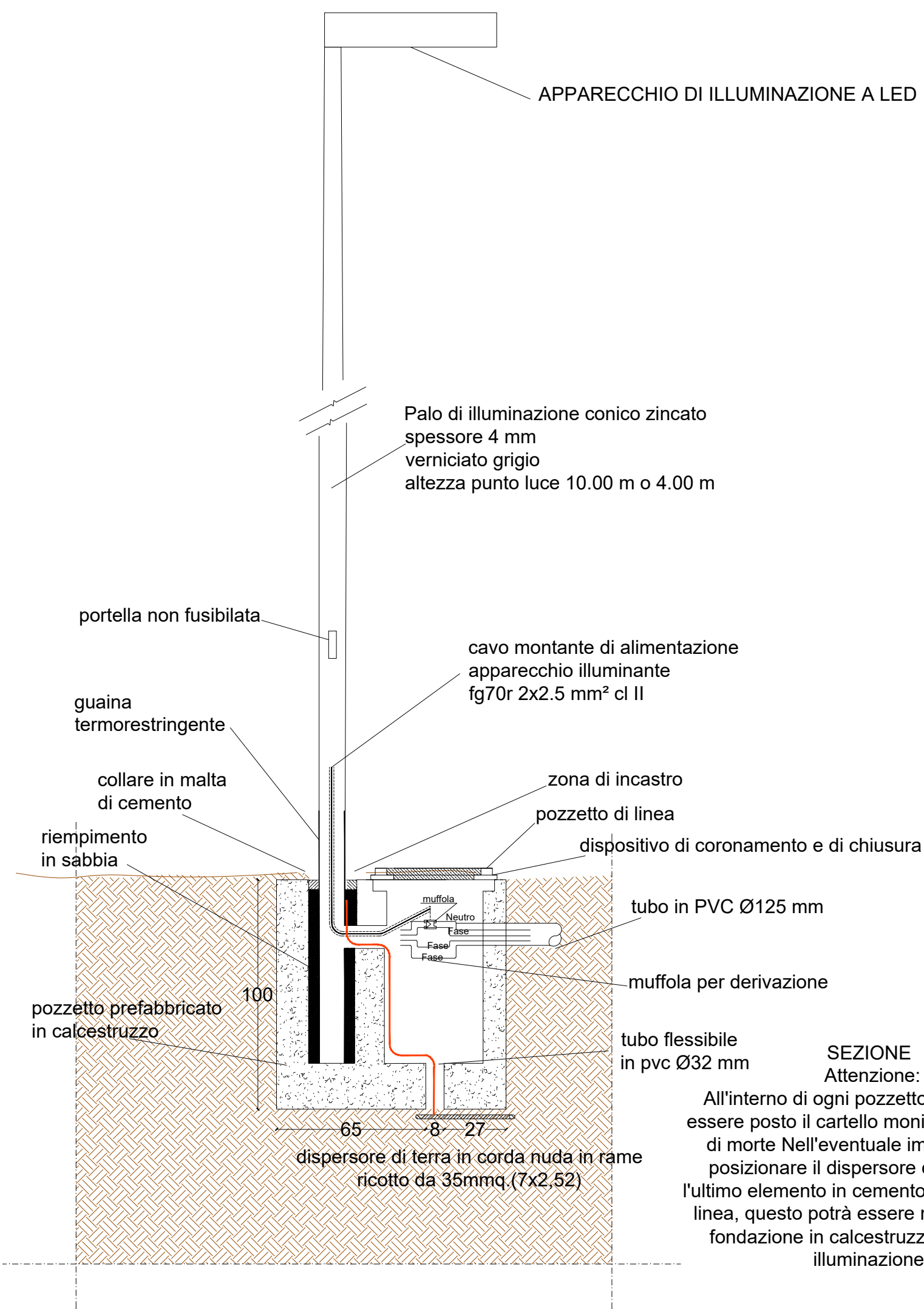


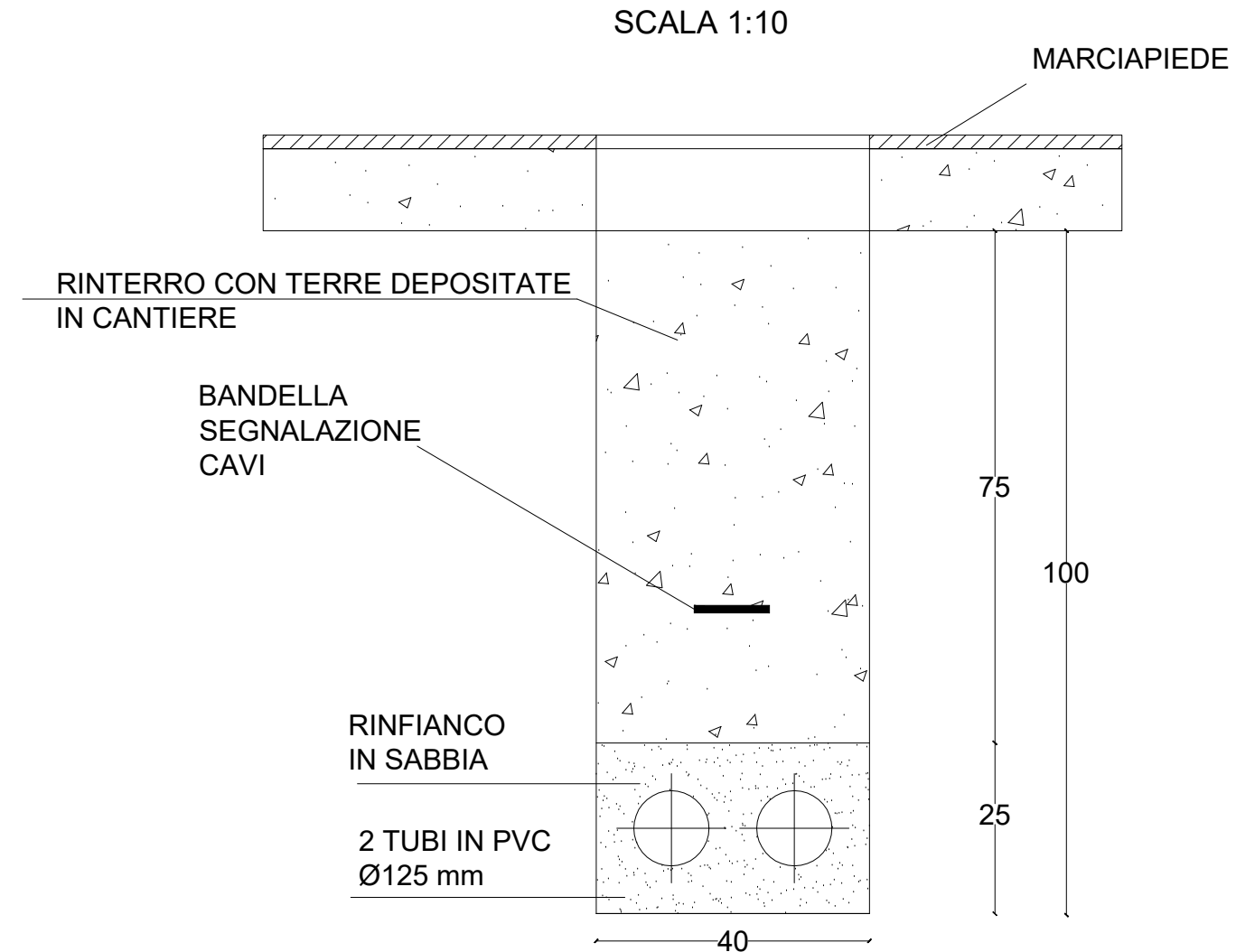
**PALO CONICO, PLINTI E POZZETTI DI LINEA**  
SCALA 1:20



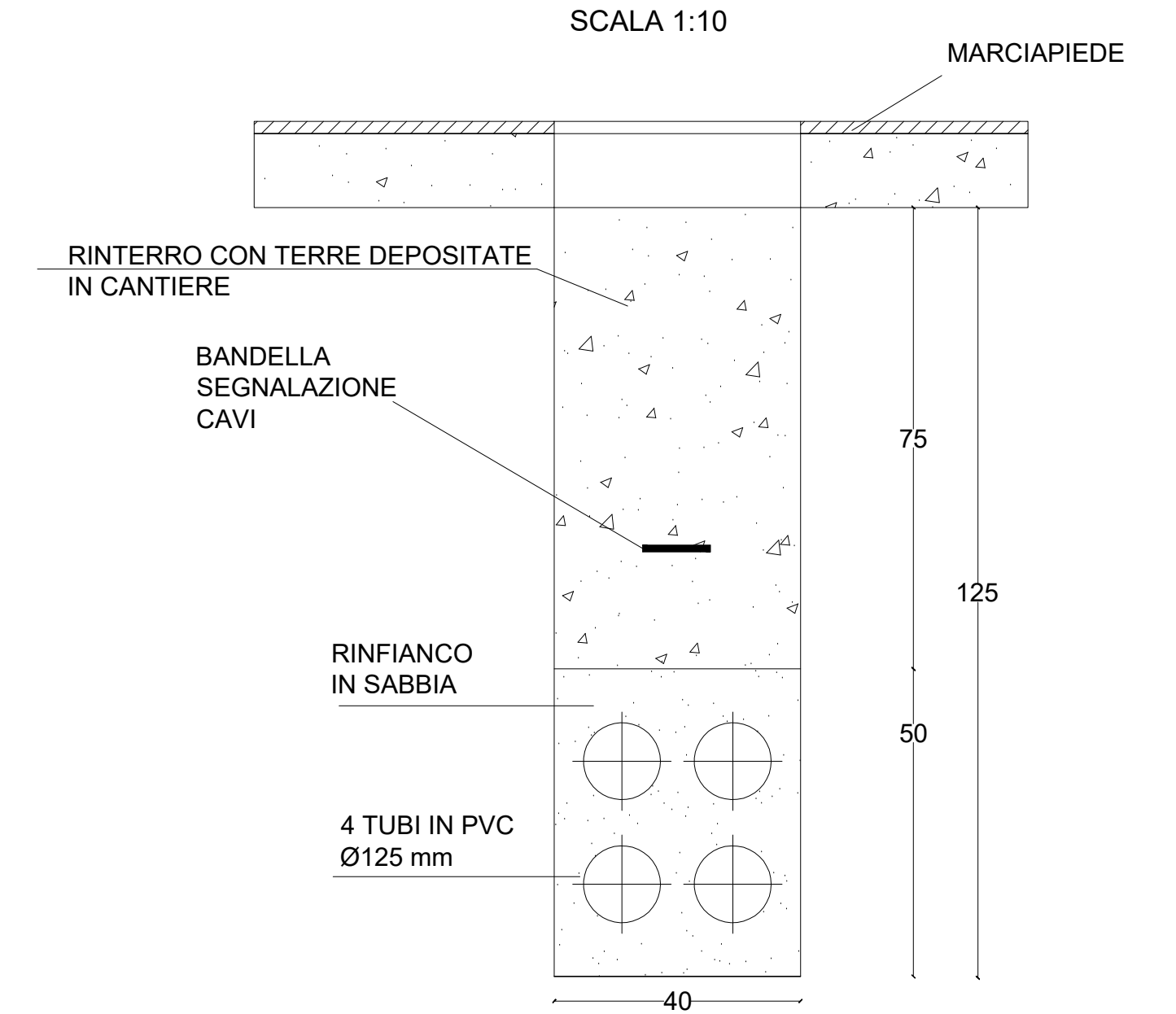
**PROIETTORE A LED TIPO THORN R2L2 S o equivalente**  
SCALA 1:20



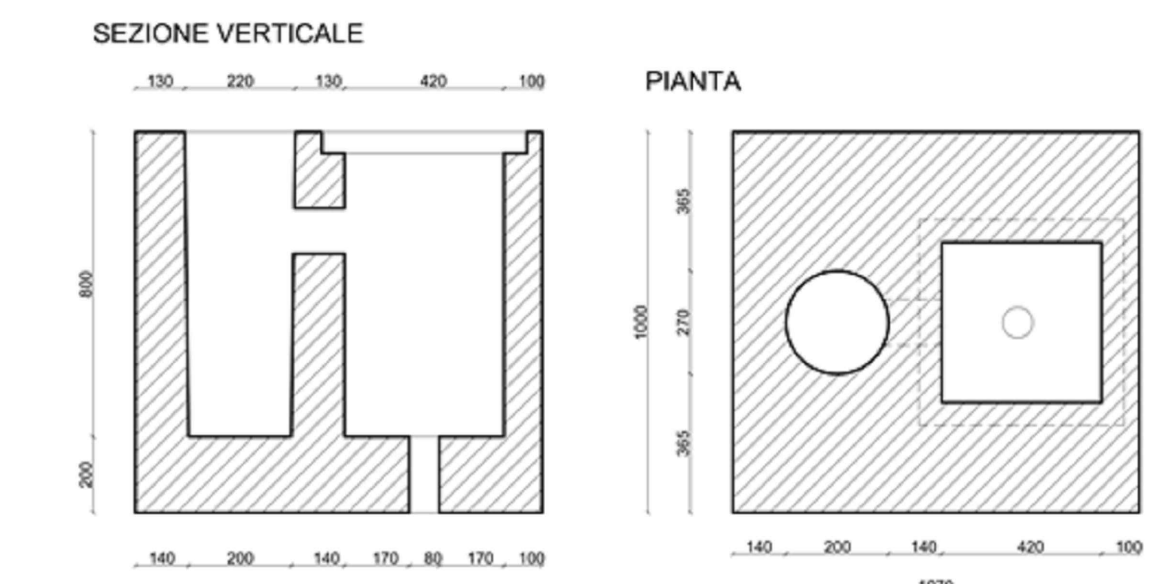
**SEZIONE SU MARCIAPIEDE/AREA A VERDE PER RETE IP**  
SCALA 1:10



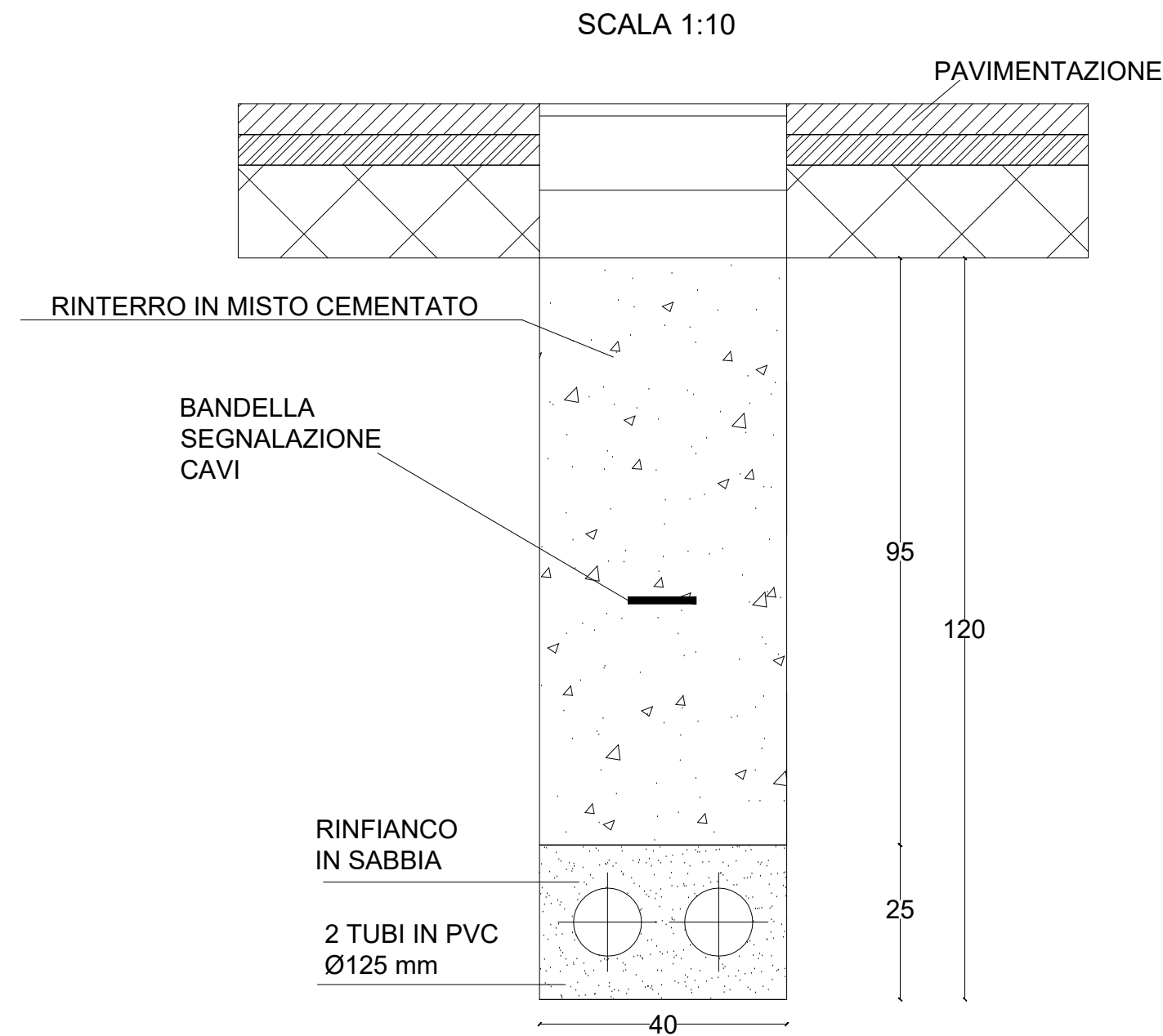
**SEZIONE SU MARCIAPIEDE/AREA A VERDE LINEA 4 CAVIDOTTI PER RETE IP**  
SCALA 1:10



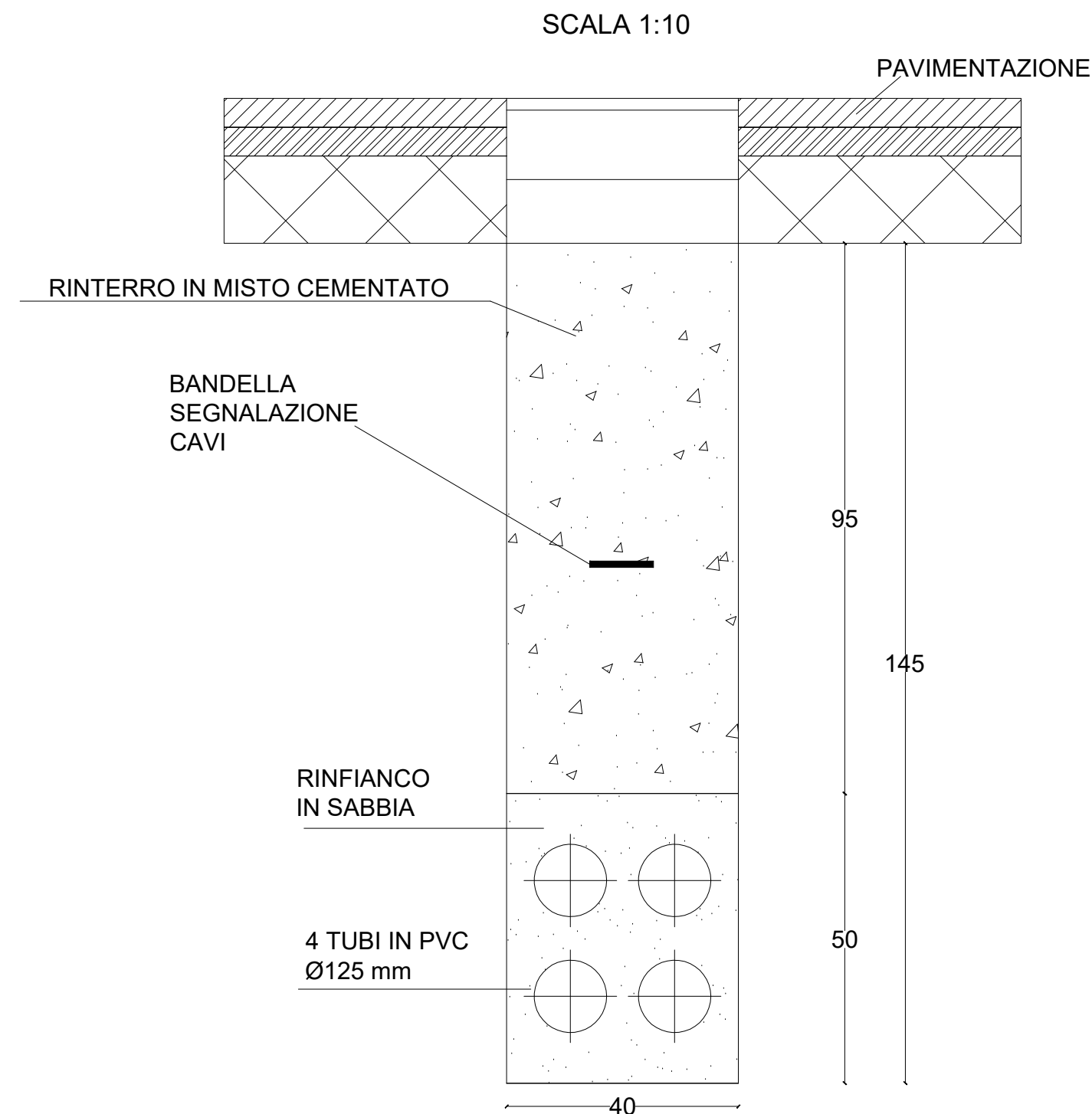
**PLINTI PREFABBRICATE PER PALI ILLUMINAZIONE**  
SCALA 1:20



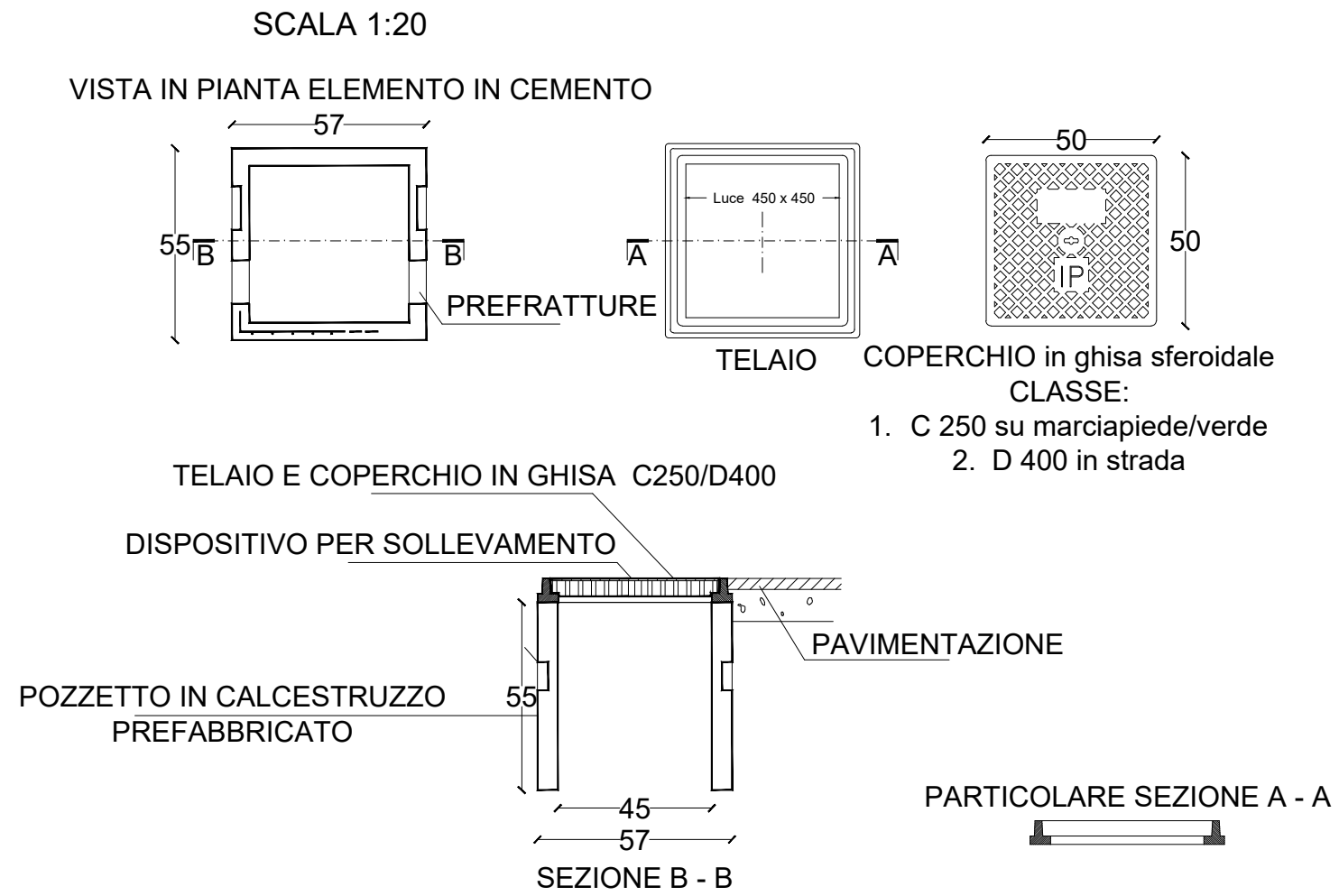
**SEZIONE TRAVERSANTI SU SEDE STRADALE PER RETE IP**  
SCALA 1:10



**SEZIONE TRAVERSANTI LINEA A 4 CAVIDOTTI SU SEDE STRADALE PER RETE IP**  
SCALA 1:10



**POZZETTI ILLUMINAZIONE PUBBLICA**  
SCALA 1:20



Comune di SANSEPOLCRO  
Provincia di Arezzo

AREA EX BONINSEGNI  
PROGETTO UNITARIO CONVENZIONATO  
PROPOSTA DI MIGLIORAMENTO  
ASSE VIA SENESE ARETINA

PROGETTO  
DEFINITIVO

Progettazione  
TRM  
Infrastrutture Territorio Ambiente  
SERVIZI DI INGEGNERIA  
via Giuseppe Ferrari, 39  
20900 MONZA (MB)  
Tel. 039/3900937  
Fax: 039/314017  
ufficio.tecnico@trmgroupp.org

Progettista:  
Ing. Giuseppe Ciccarone  
Ordine Ingegneri  
Provincia di Monza e Brianza  
Numero A2948  
Collaboratori di commessa:  
Ing. Roberto Vergani  
Ing. Nicolo' Jordens  
Ing. Luca Serio  
Ing. Francesco Masucci  
Dott. Paolo Galbiati

Committente  
4-PROGRESS

Titolo elaborato	Elaborato	Rev.
Particolari costruttivi illuminazione	A14	A
Codice progetto	Scala	Data
A.119	varie	31.03.21

N° rev	Data	Descrizione	Red.	Contr.	App.
A	31.03.21	Emissione	NJ	RV	GC

Codice elaborato  
A119 PD 1 DC 001 LLM A

Questo disegno non può essere riprodotto, copiato e/o trasmesso a terze persone e case concorrenti senza autorizzazione da parte degli autori. Non utilizzare per scopi diversi da quello per cui è stato fornito.