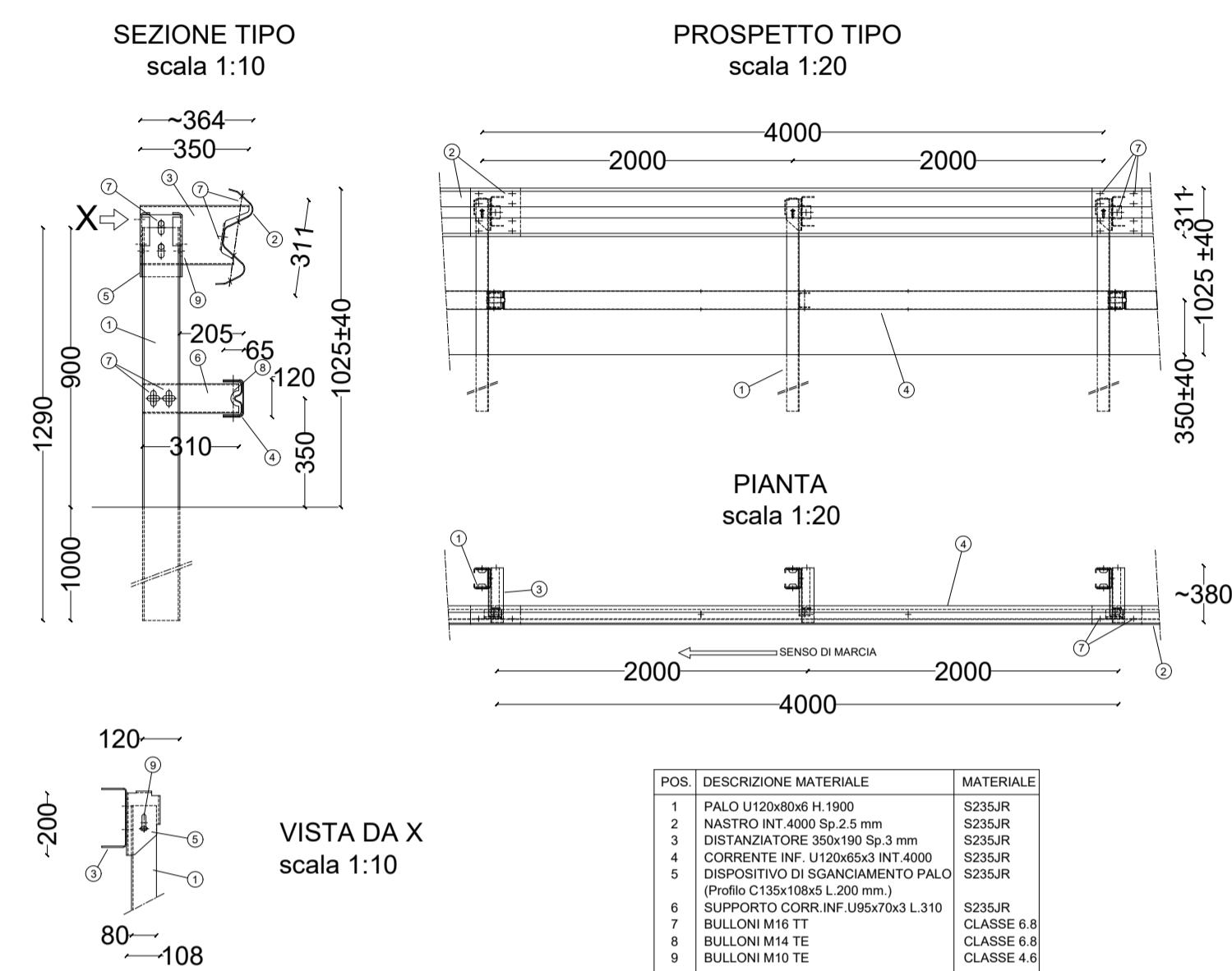


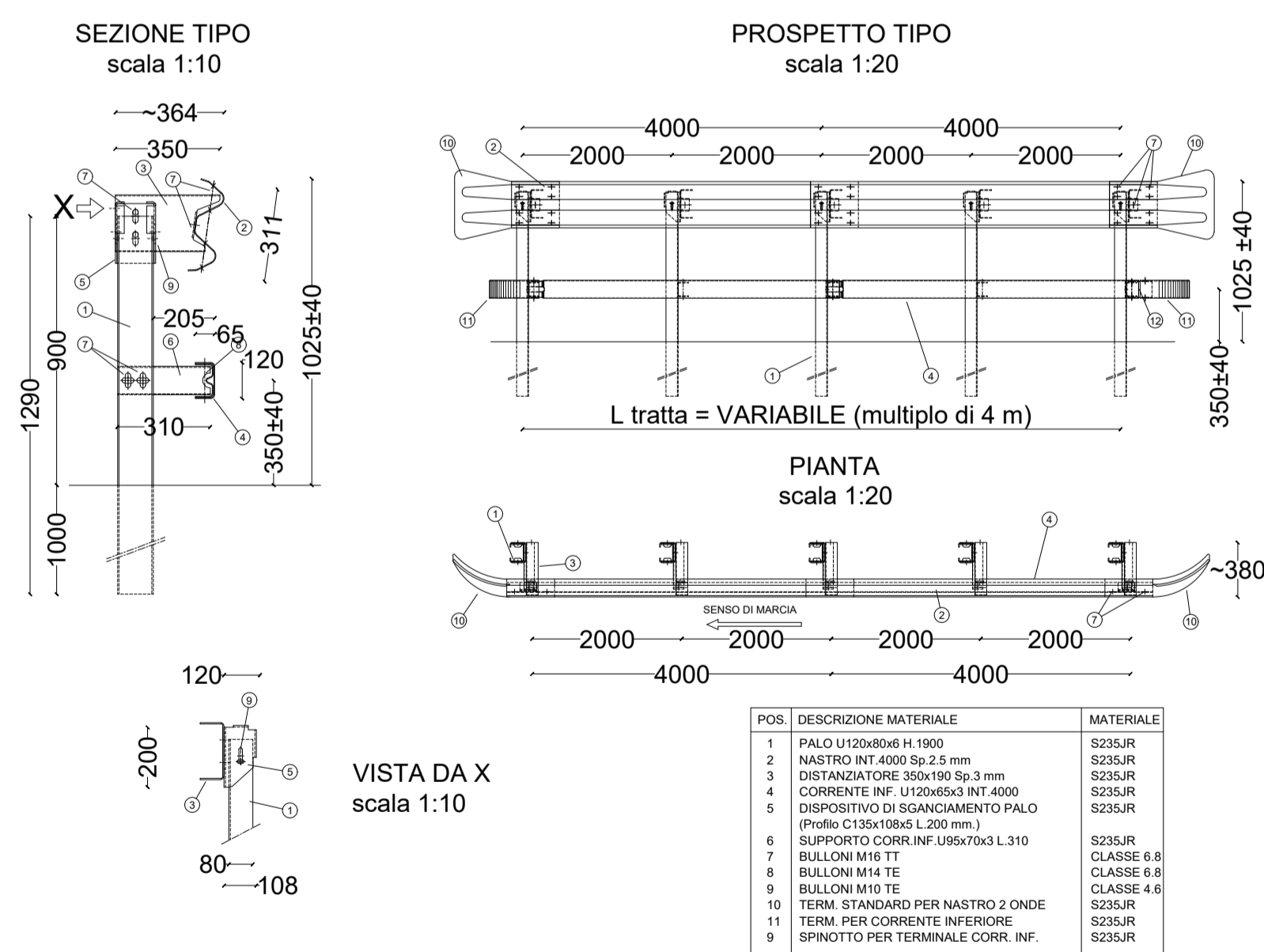
BARRIERA BORDO RILEVATO H1 W3 2 ONDE

SCALA 1:20



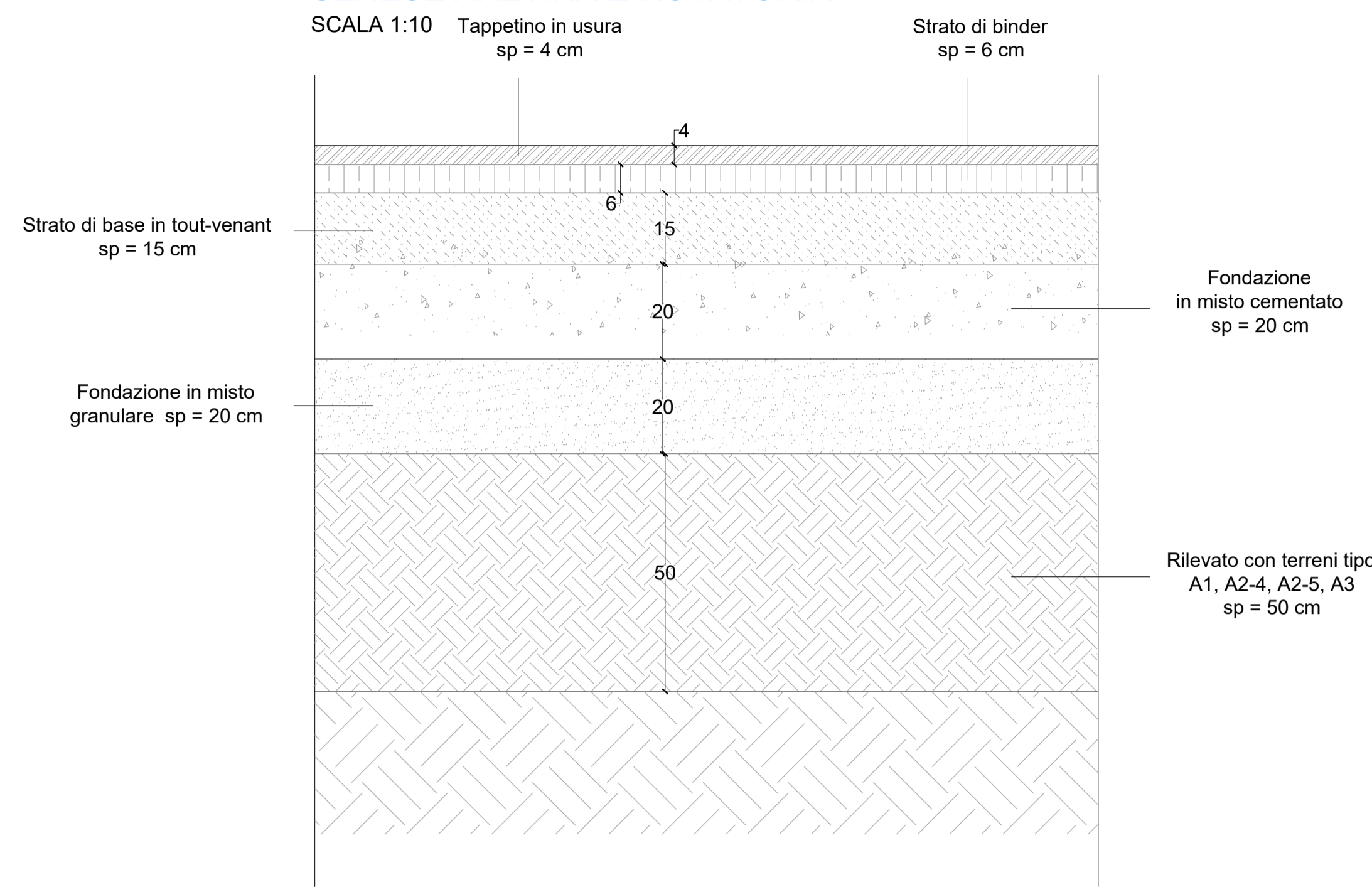
TERMINALI BARRIERA BORDO RILEVATO H1 W3 2 ONDE

SCALA 1:20



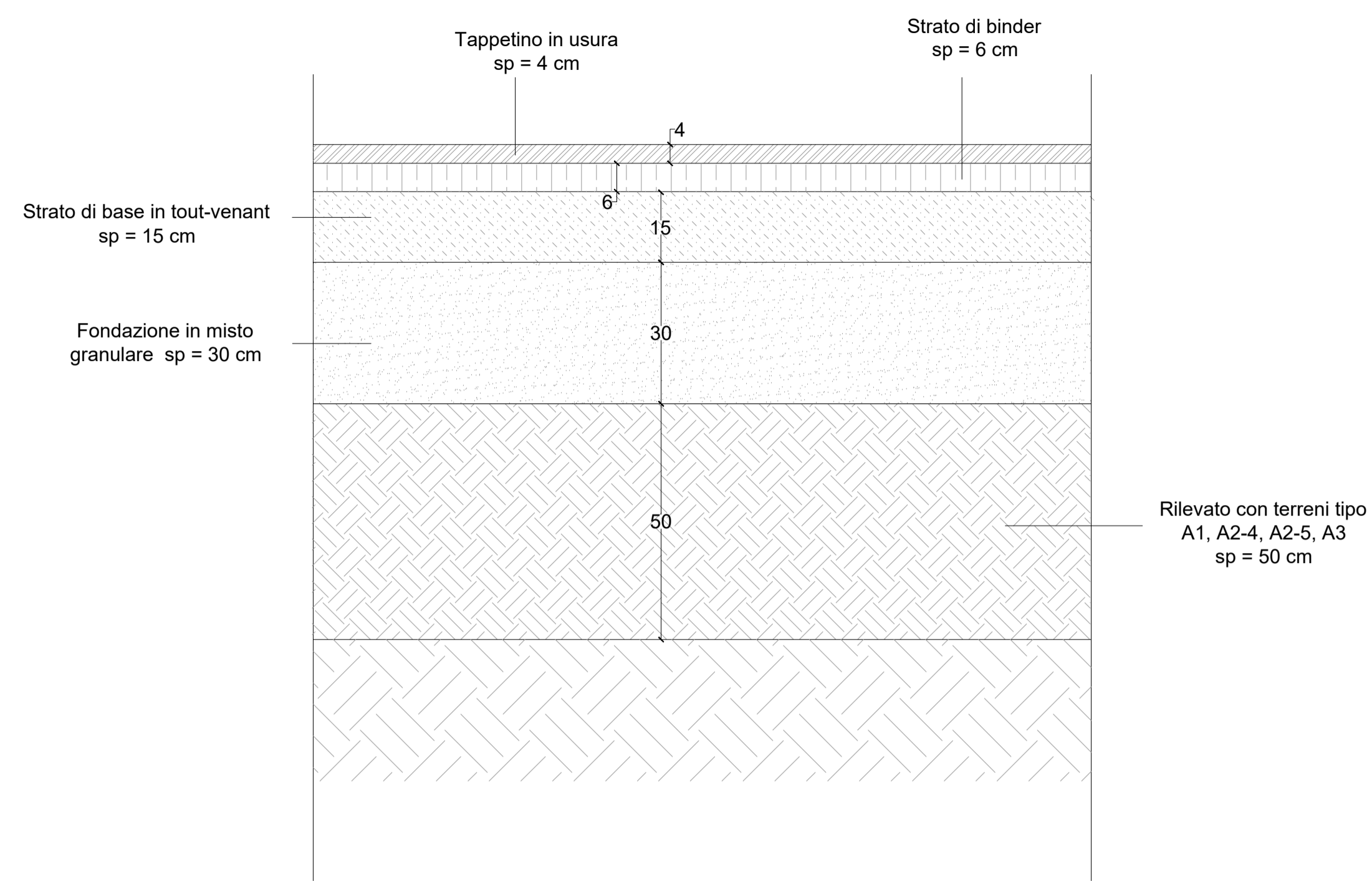
NUOVA PAVIMENTAZIONE STRADALE - VIA SENESE ARETINA E ROTATORIA

SCALA 1:10



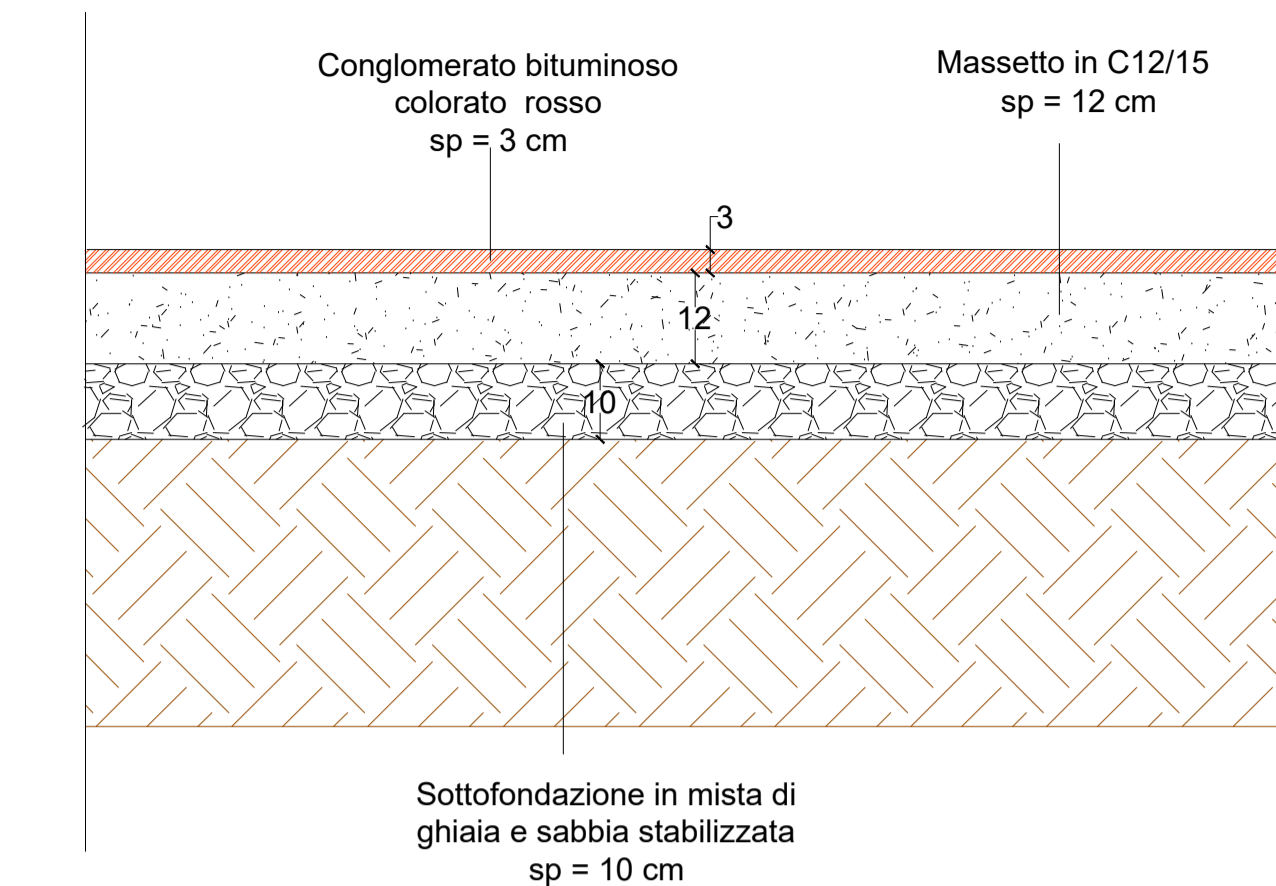
NUOVA PAVIMENTAZIONE STRADALE - NUOVE VIABILITA'

SCALA 1:10



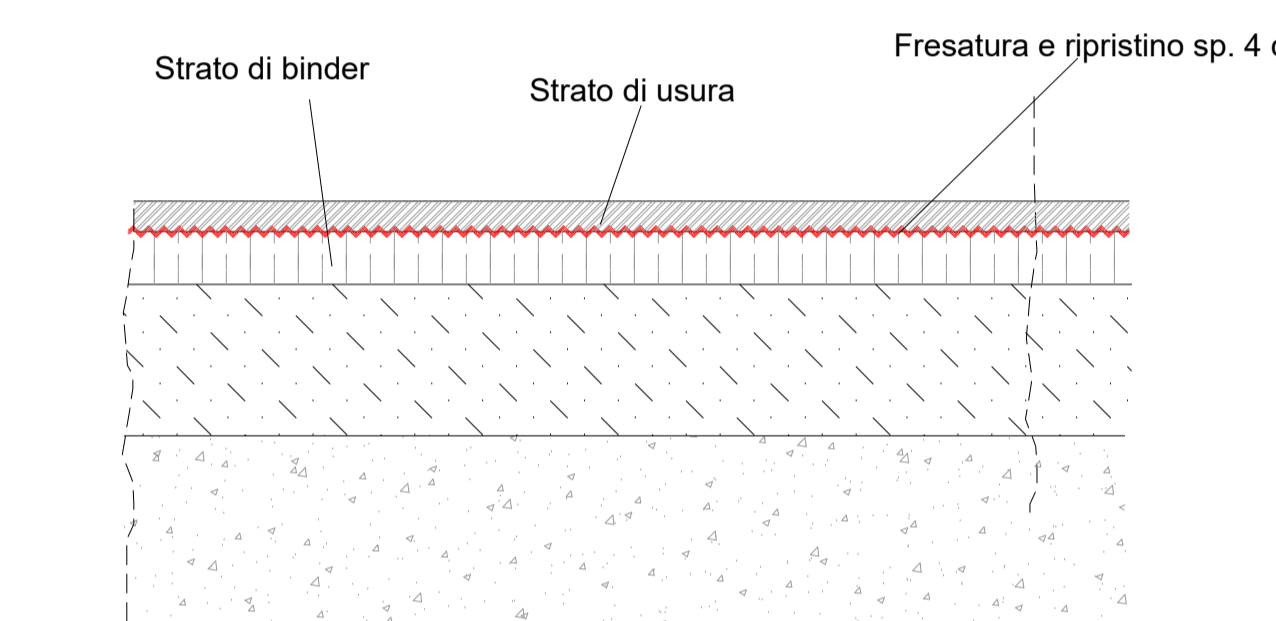
PARTICOLARE PAVIMENTAZIONE CICLOPEDONALE

SCALA 1:10



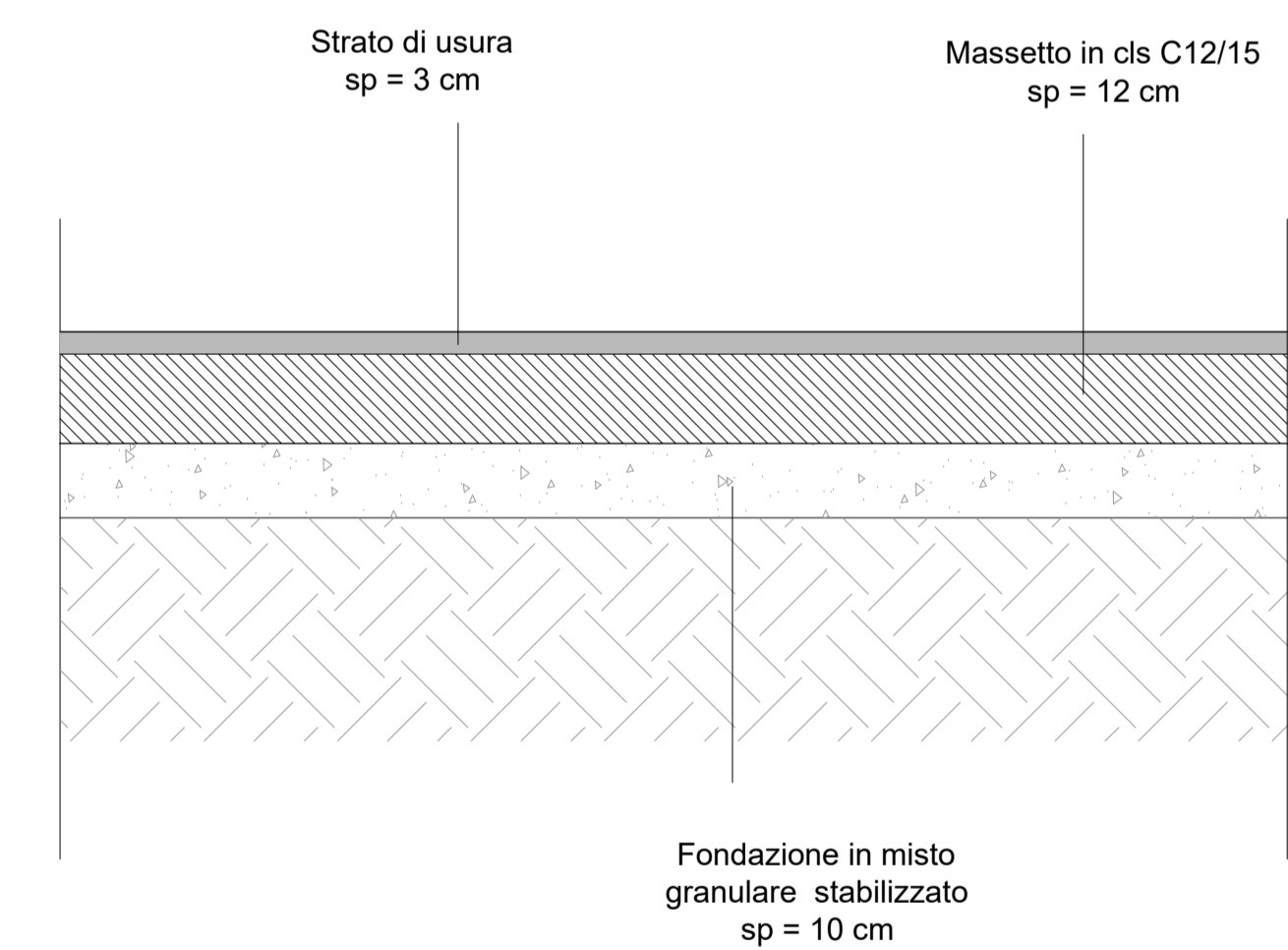
PAVIMENTAZIONE DA FRESARE

SCALA 1:10



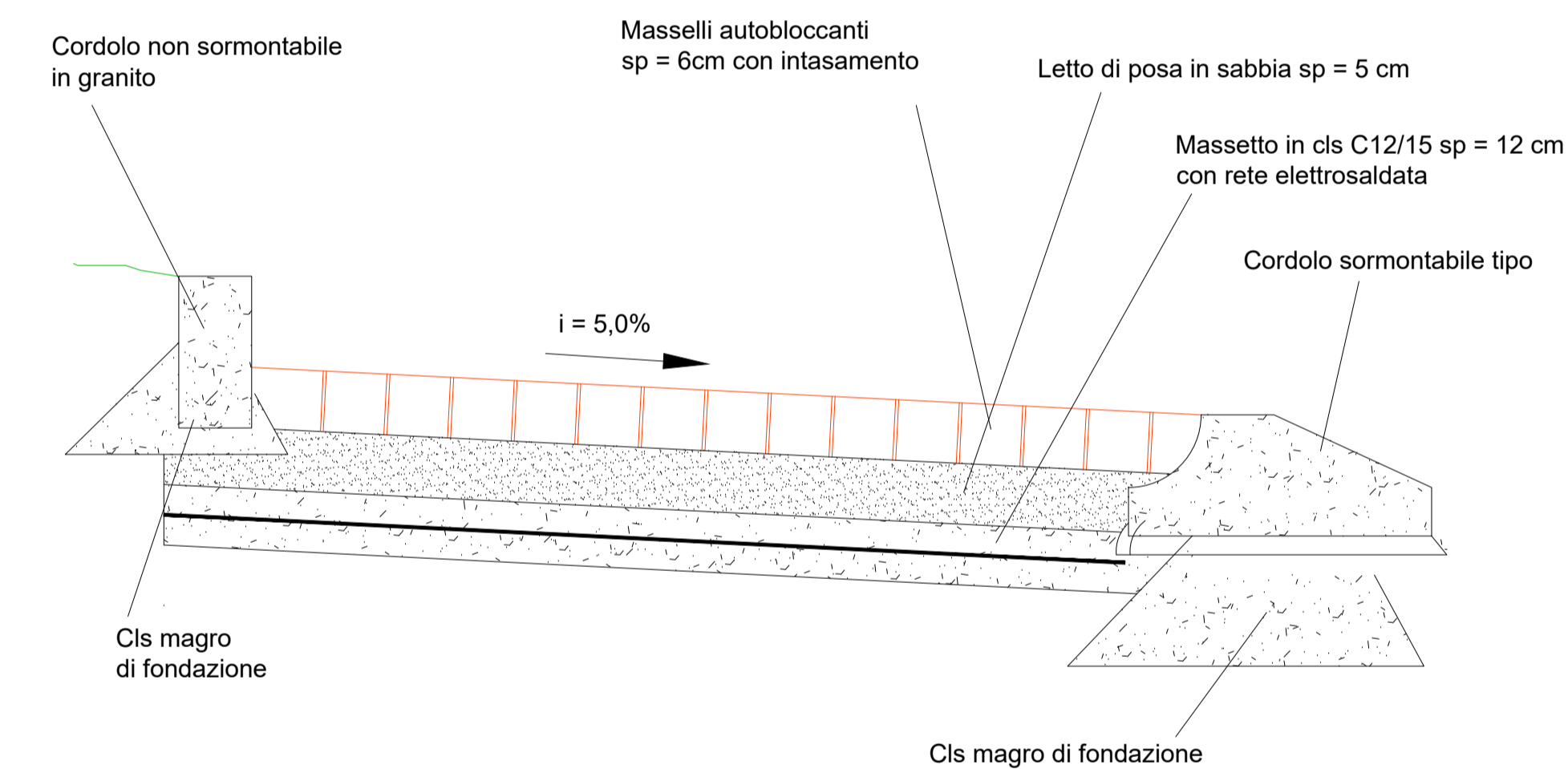
NUOVE ISOLE SPARTITRAFFICO, MARCIAPIEDE E SEPARAZIONE

SCALA 1:10



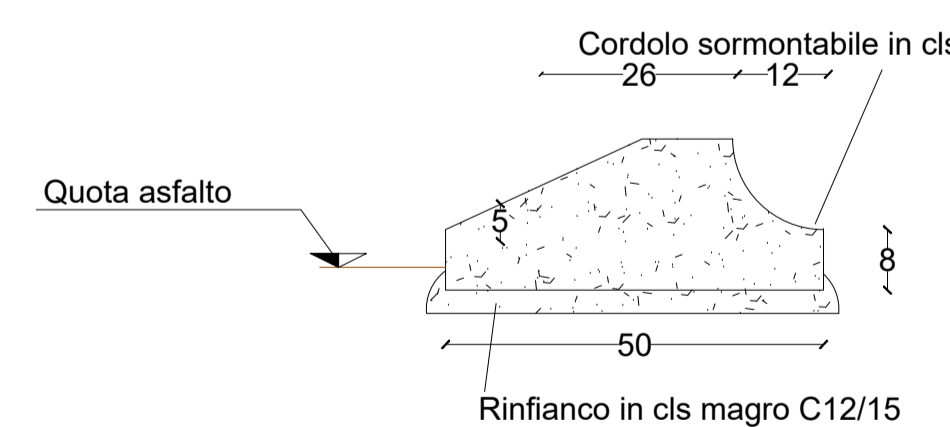
ANELLO SORMONTABILE ROTATORIA

SCALA 1:20



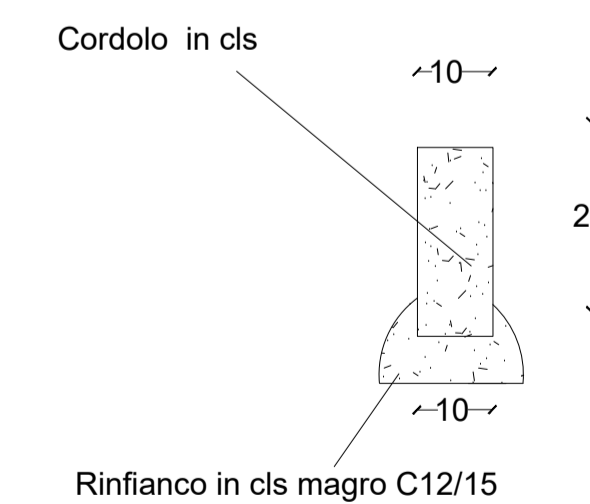
CORDOLO SORMONTABILE IN CLS

SCALA 1:10



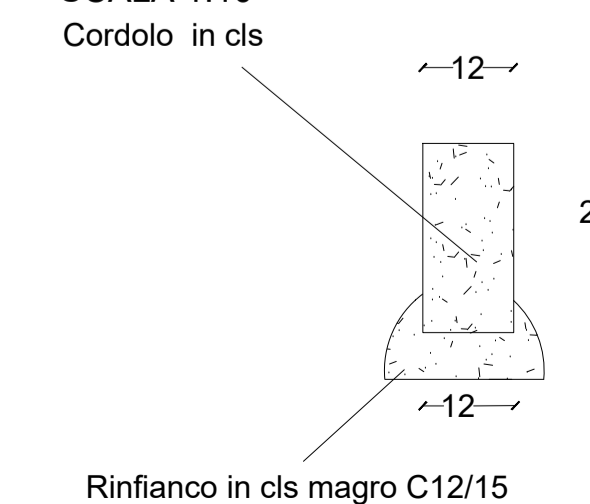
CORDOLO IN CLS 10x25 PERCORSO CICLOPEDONALE, NUOVA STRADA INTERNA AL COMPARTO E AREE A VERDE

SCALA 1:10



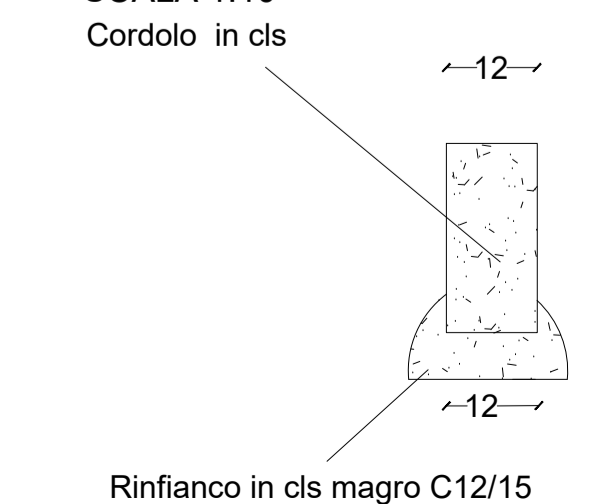
CORDOLO IN CLS 12x25 PERCORSO CICLOPEDONALE LATO STRADA

SCALA 1:10



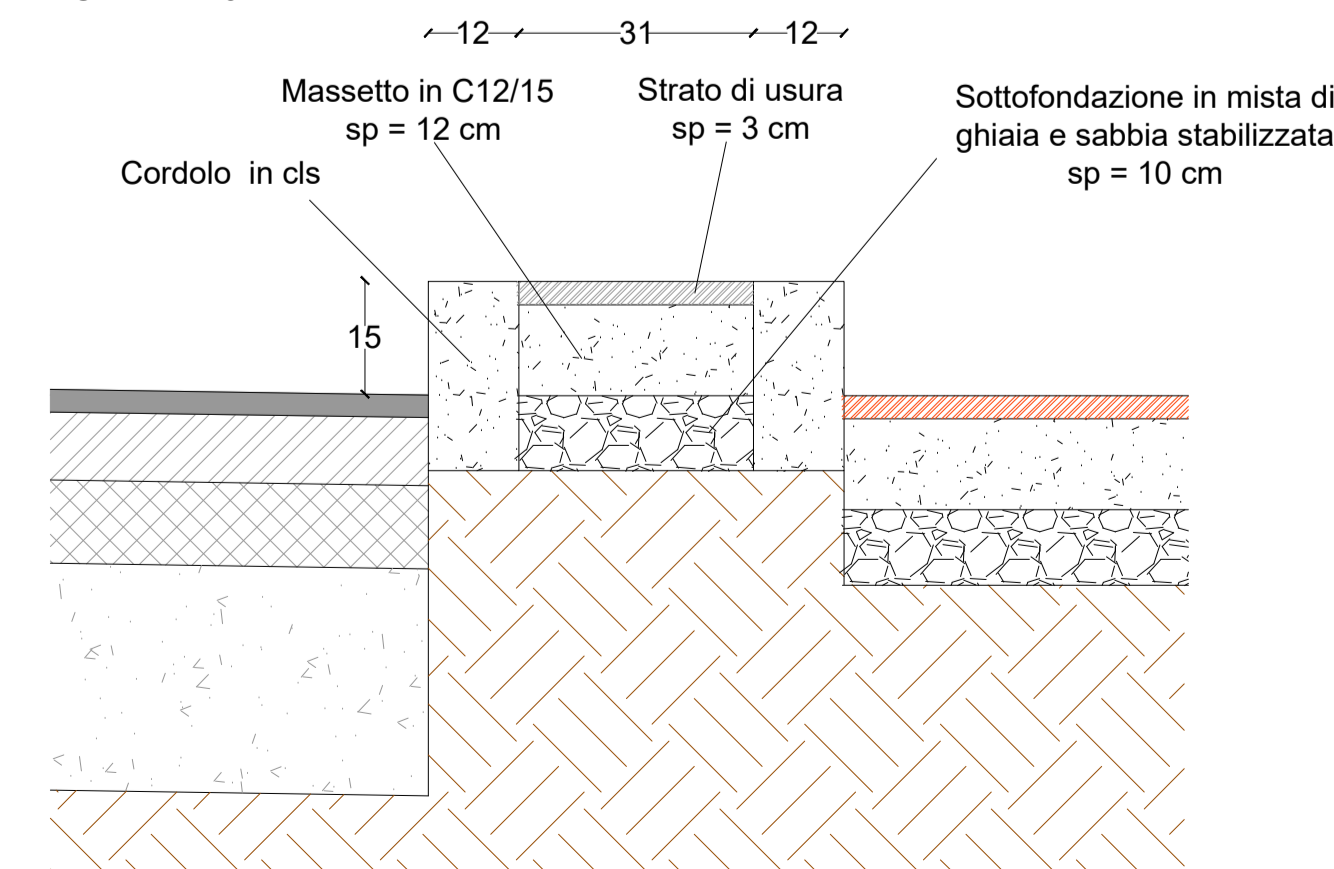
CORDOLO IN CLS 15x25 MARCIAPIEDE NUOVA STRADA A NORD L

SCALA 1:10



SEPARAZIONE STRADA-CICLOPEDONALE

SCALA 1:10



Comune di SANSEPOLCRO
Provincia di Arezzo

AREA EX BONINSEGNI
PROGETTO UNITARIO CONVENZIONATO
PROPOSTA DI MIGLIORAMENTO
ASSE VIA SENESE ARETINA

PROGETTO
DEFINITIVO

Titolo elaborato	Elaborato	Rev.
Particolari costruttivi Viabilità	A13	B
Codice progetto	Scala	Data
A.119	varie	16.06.21

N° rev.	Data	Descrizione	Red.	Contr.	App.
A	31.03.21	Emissione	RV	RV	GC
B	16.06.21	Revisione parere Comune	RV	MC	GC

Progettazione

via Giuseppe Ferrari, 39
50900 MONZA (MB)
Tel. 039/9900237
Fax. 039/9314017
ufficio.tecnico@trmgroupp.org

Progettista:
Ing. Giuseppe Ciccarone
Ordine Ingegneri
Provincia di Monza e Brianza
Numero A9248

Collaboratori di commessa:
Ing. Roberto Vergani
Ing. Nicolo' Jordens
Ing. Luca Serio
Ing. Francesco Masucci
Dott. Paolo Galbati

Committente
4-PROGRESS

Codice elaborato
A119 P D 1 DC 001 PRG B

Questo disegno non può essere riprodotto, copiato e/o trasmesso a terze persone e case concorrenti senza autorizzazione da parte degli autori. Non utilizzare per scopi diversi da quello per cui è stato fornito.