

# Comune di Sansepolcro

Provincia di Arezzo

PROGETTISTI PER RISPETTIVE COMPETENZE

Architetto Pier Luigi Cestelli  
Geometra Sergio Pecorari

52037 SANSEPOLCRO (AR) Via N. Aggiunti n.12  
TEL. 0575 735192

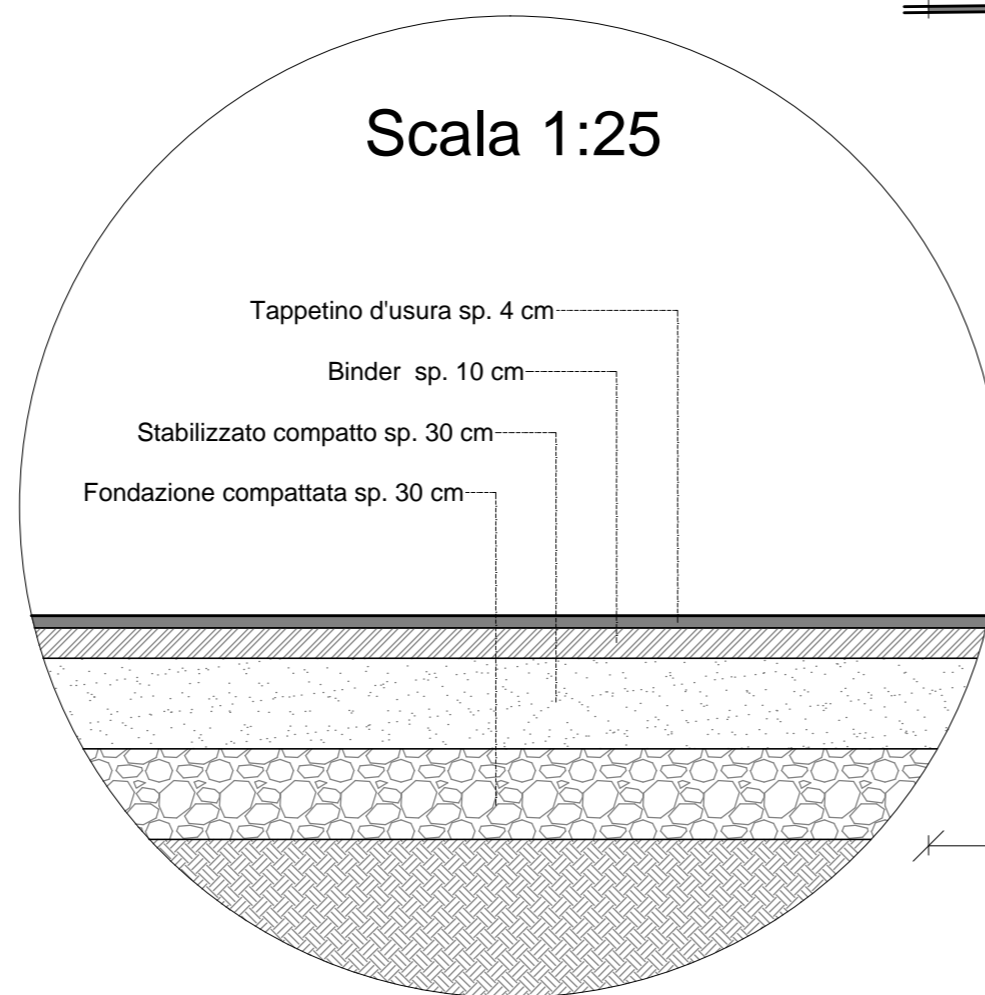


PIANO DI LOTTIZZAZIONE DI INIZIATIVA PRIVATA  
NELLA ZONA C3.2 DEL TREBBIO  
ai sensi degli articoli 65, 67, 68 e 69 della L.R. 01/05.

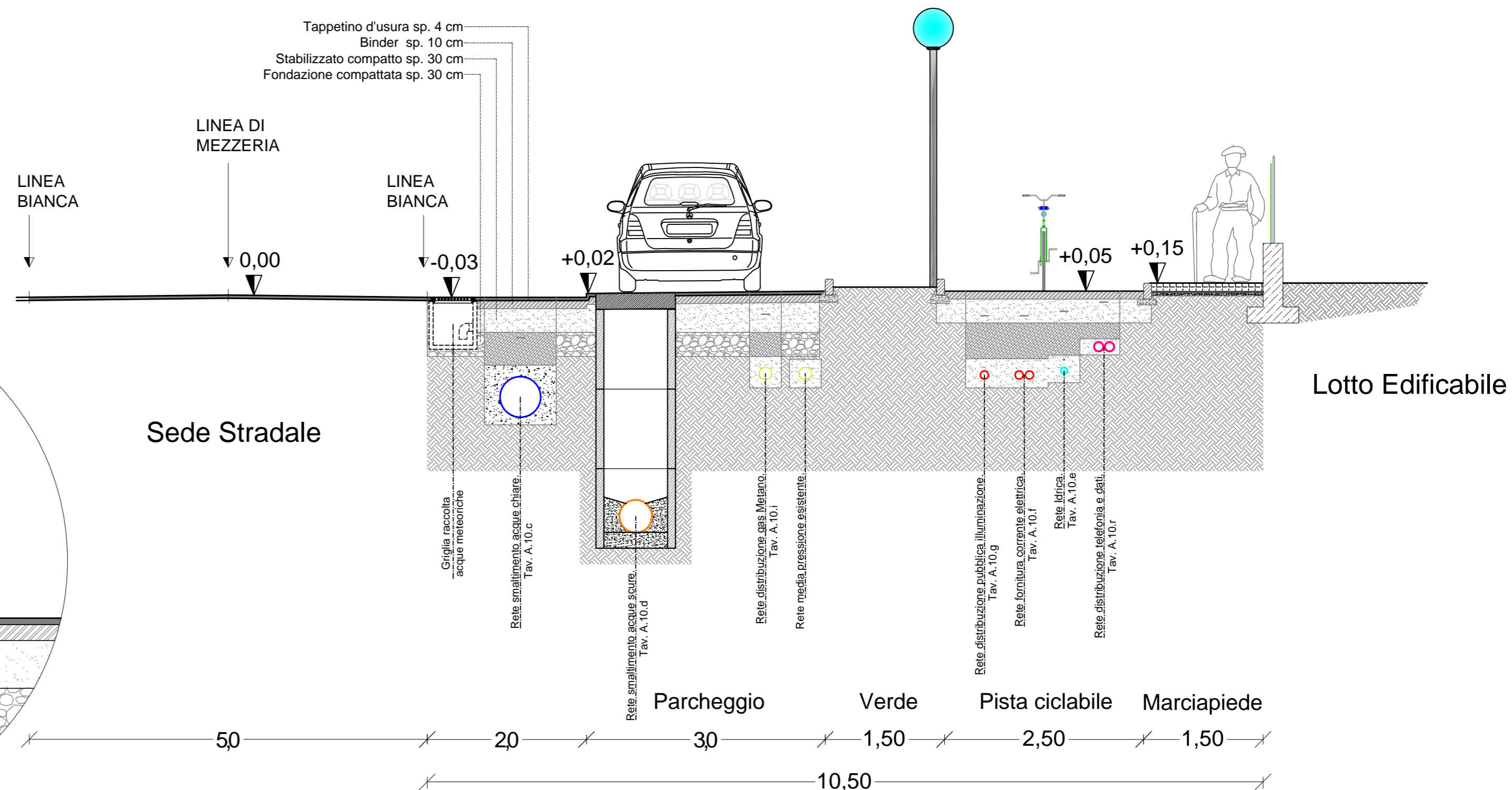
PROPRIETA': GRAL IMMOBILIARE s.r.l., F.LLI Senesi S.r.l. ed Eredi Ovidi

TAVOLA  
**A.10.I**  
OGGETTO: Planimetria delle opere di urbanizzazione esistenti e di progetto. > Pacchetto stradale<

DATA	SCALA	AGGIORNAMENTI:
11/09	1:25 1:50	06/12 - 10/12 -01/13



- Particolare pacchetto stradale -



## Sezione A - B

Scala 1:50